

Katastrální mapa

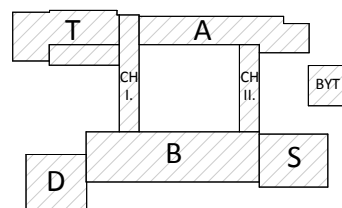
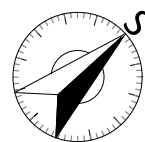


Schéma pohledů



Vypracoval:	Michal Oswald
Kontroloval:	Ing. Jan Trubiroha
Zodp. projektant:	Ing. Jan Trubiroha
Investor:	Statutární město Chomutov, Zborovská 4602, 430 01 Chomutov



Sokolovská 1962,
432 01 Kadaň
IČ: 28684842,
DIČ: CZ 28684842

stavba:	Tepelně technická opatření ZŠ a MŠ	
	<i>ulice 17. listopadu 4728, 430 04 Chomutov</i>	

stupeň	DPS
č. zakázky:	2013_008
datum:	01/2013

výkres:	VÝPIS VÝPLNÍ OTVORŮ
---------	----------------------------

formát:	A4
---------	----

č.paré:	
č.výkresu:	F - 1.1.2 - 24

Výpis výplní otvorů

PAVILON D, B, S

Popis	Množství	Poznámka
<p>Rozměr: 2400 x 2400 mm PVC okno z min. 5-komorových profilových systémů, stavební hloubka min. 85 mm, rohy svařované a frézované, sloupky a poutce šroubované nebo navařované. Součinitel prostupu tepla rámem $U_{\text{rámu}} = U_f \leq 0,96 \text{ Wm}^{-2}\text{K}^{-1}$, včetně výztuže (výztuž musí být dimenzována dle rozměru okna a dle směrnice dodavatele profilů) Barva: Bílá Kování: OS levé, OS pravé, S klika nahoře Výplň: Izolační dvojsklo, 4-16-4, $U_N \leq 1,2 \text{ Wm}^{-2}\text{K}^{-1}$ Vnitřní parapet: PVC, bílý, š. 250 mm, dl. 2400 mm Vnější parapet: elox AL, RŠ 340 mm, včetně PVC krytek, dl. 2450 mm</p>	22	<p><u>Z výkresové části PD</u> POHLED JV</p> <p>U 3 oken bude dvojice spodních křídel opatřena sítí proti hmyzu</p> <p>Tři okna budou opatřena bezpečnostní ocelovou mříží - pozink. povrchová úprava</p> <p>Vnitřní hliníkové horizontální žaluzie s řetízkovým ovládním, standard, barva - stříbrná - 22x</p>
<p>Rozměr: 2400 x 2400 mm PVC okno z min. 5-komorových profilových systémů, stavební hloubka min. 85 mm, rohy svařované a frézované, sloupky a poutce šroubované nebo navařované. Součinitel prostupu tepla rámem $U_{\text{rámu}} = U_f \leq 0,96 \text{ Wm}^{-2}\text{K}^{-1}$, včetně výztuže (výztuž musí být dimenzována dle rozměru okna a dle směrnice dodavatele profilů) Barva: Bílá Kování: OS levé, OS pravé, S klika nahoře Výplň: Izolační trojsklo, 4-12-4-12-4, $U_N \leq 0,6 \text{ Wm}^{-2}\text{K}^{-1}$ Vnitřní parapet: PVC, bílý, š. 250 mm, dl. 2400 mm Vnější parapet: elox AL, RŠ 340 mm, včetně PVC krytek, dl. 2450 mm</p>	55	<p><u>Z výkresové části PD</u> POHLED JV</p> <p>Čtyři okna budou opatřena bezpečnostní ocelovou mříží - pozink. povrchová úprava</p> <p>Vnitřní hliníkové horizontální žaluzie s řetízkovým ovládním, standard, barva - stříbrná - 55x</p>
<p>Rozměr: 1200 x 2400 mm PVC okno z min. 5-komorových profilových systémů, stavební hloubka min. 85 mm, rohy svařované a frézované, sloupky a poutce šroubované nebo navařované. Součinitel prostupu tepla rámem $U_{\text{rámu}} = U_f \leq 0,96 \text{ Wm}^{-2}\text{K}^{-1}$, včetně výztuže (výztuž musí být dimenzována dle rozměru okna a dle směrnice dodavatele profilů) Barva: Bílá Kování: OS levé, S klika nahoře Výplň: Izolační trojsklo, 4-12-4-12-4, $U_N \leq 0,6 \text{ Wm}^{-2}\text{K}^{-1}$ Vnitřní parapet: PVC, bílý, š. 250 mm, dl. 1200 mm Vnější parapet: elox AL, RŠ 340 mm, včetně PVC krytek, dl. 1250 mm</p>	1	<p><u>Z výkresové části PD</u> POHLED JV</p> <p>Zaskleno reliéfním sklem - typu kůra</p>

Výpis výplní otvorů

PAVILON D, B, S

Popis	Množství	Poznámka
<p>Rozměr: 2400 x 2400 mm PVC okno z min. 5-komorových profilových systémů, stavební hloubka min. 85 mm, rohy svařované a frézované, sloupky a poutce šroubované nebo navařované. Součinitel prostupu tepla rámem $U_{\text{rámu}} = U_f \leq 0,96 \text{ Wm}^{-2}\text{K}^{-1}$, včetně výztuže (výztuž musí být dimenzována dle rozměru okna a dle směrnice dodavatele profilů) Barva: Bílá Kování: OS levé, OS pravé, S klika nahoře Výplň: Izolační dvojsklo, 4-16-4, $U_N \leq 1,2 \text{ Wm}^{-2}\text{K}^{-1}$ Vnitřní parapet: PVC, bílý, š. 250 mm, dl. 2400 mm Vnější parapet: elox AL, RŠ 340 mm, včetně PVC krytek, dl. 2450 mm</p>	<p>12</p>	<p><u>Z výkresové části PD</u> POHLED SZ</p> <p>Šest oken bude opatřeno bezpečnostní ocelovou mříží - pozink. povrchová úprava</p> <p>Vnitřní hliníkové horizontální žaluzie s řetízkovým ovládním, standard, barva - stříbrná - 4x</p>
<p>Rozměr: 2400 x 2400 mm PVC okno z min. 5-komorových profilových systémů, stavební hloubka min. 85 mm, rohy svařované a frézované, sloupky a poutce šroubované nebo navařované. Součinitel prostupu tepla rámem $U_{\text{rámu}} = U_f \leq 0,96 \text{ Wm}^{-2}\text{K}^{-1}$, včetně výztuže (výztuž musí být dimenzována dle rozměru okna a dle směrnice dodavatele profilů) Barva: Bílá Kování: OS levé, OS pravé, S klika nahoře Výplň: Izolační trojsklo, 4-12-4-12-4, $U_N \leq 0,6 \text{ Wm}^{-2}\text{K}^{-1}$ Vnitřní parapet: PVC, bílý, š. 250 mm, dl. 2400 mm Vnější parapet: elox AL, RŠ 340 mm, včetně PVC krytek, dl. 2450 mm</p>	<p>40</p>	<p><u>Z výkresové části PD</u> POHLED SZ</p> <p>Vnitřní hliníkové horizontální žaluzie s řetízkovým ovládním, standard, barva - stříbrná - 37x</p>
<p>Rozměr: 1200 x 2400 mm PVC okno z min. 5-komorových profilových systémů, stavební hloubka min. 85 mm, rohy svařované a frézované, sloupky a poutce šroubované nebo navařované. Součinitel prostupu tepla rámem $U_{\text{rámu}} = U_f \leq 0,96 \text{ Wm}^{-2}\text{K}^{-1}$, včetně výztuže (výztuž musí být dimenzována dle rozměru okna a dle směrnice dodavatele profilů) Barva: Bílá Kování: OS levé, S klika nahoře 5x OS pravé, S klika nahoře 3x Výplň: Izolační trojsklo, 4-12-4-12-4, $U_N \leq 0,6 \text{ Wm}^{-2}\text{K}^{-1}$ Vnitřní parapet: PVC, bílý, š. 250 mm, dl. 1200 mm Vnější parapet: elox AL, RŠ 340 mm, včetně PVC krytek, dl. 1250 mm</p>	<p>8</p>	<p><u>Z výkresové části PD</u> POHLED SZ</p> <p>Vnitřní hliníkové horizontální žaluzie s řetízkovým ovládním, standard, barva - stříbrná - 4x</p>

Výpis výplní otvorů

Popis	Množství	Poznámka
<p>Rozměr: 1600 x 800 mm</p> <p>PVC okno z min. 5-komorových profilových systémů, stavební hloubka min. 85 mm, rohy svařované a frézované, sloupky a poutce šroubované nebo navařované.</p> <p>Součinitel prostupu tepla rámem $U_{\text{rámu}} = U_f \leq 0,96 \text{ Wm}^{-2}\text{K}^{-1}$, včetně výztuže (výztuž musí být dimenzována dle rozměru okna a dle směrnice dodavatele profilů)</p> <p>Barva: Bílá</p> <p>Kování: pevně zasklené</p> <p>Výplň: Izolační dvojsklo, 4-16-4, $U_N \leq 1,2 \text{ Wm}^{-2}\text{K}^{-1}$</p> <p>Vnitřní parapet: PVC, bílý, š. 250 mm, dl. 1600 mm</p> <p>Vnější parapet: elox AL, RŠ 340 mm, včetně PVC krytek, dl. 1650 mm</p>	1	<u>Z výkresové části PD</u> POHLED SZ
<p>Rozměr: 900 x 600 mm</p> <p>PVC okno z min. 5-komorových profilových systémů, stavební hloubka min. 85 mm, rohy svařované a frézované, sloupky a poutce šroubované nebo navařované.</p> <p>Součinitel prostupu tepla rámem $U_{\text{rámu}} = U_f \leq 0,96 \text{ Wm}^{-2}\text{K}^{-1}$, včetně výztuže (výztuž musí být dimenzována dle rozměru okna a dle směrnice dodavatele profilů)</p> <p>Barva: Bílá</p> <p>Kování: S, klika nahoře</p> <p>Výplň: Izolační dvojsklo, 4-16-4, $U_N \leq 1,2 \text{ Wm}^{-2}\text{K}^{-1}$</p> <p>Vnitřní parapet: PVC, bílý, š. 250 mm, dl. 900 mm</p> <p>Vnější parapet: elox AL, RŠ 340, včetně PVC krytek, dl. 950 mm</p>	3	<u>Z výkresové části PD</u> POHLED SZ
<p>Rozměr: 900 x 1200 mm</p> <p>PVC okno z min. 5-komorových profilových systémů, stavební hloubka min. 85 mm, rohy svařované a frézované, sloupky a poutce šroubované nebo navařované.</p> <p>Součinitel prostupu tepla rámem $U_{\text{rámu}} = U_f \leq 0,96 \text{ Wm}^{-2}\text{K}^{-1}$, včetně výztuže (výztuž musí být dimenzována dle rozměru okna a dle směrnice dodavatele profilů)</p> <p>Barva: Bílá</p> <p>Kování: S, klika nahoře</p> <p>Výplň: Izolační dvojsklo, 4-16-4, $U_N \leq 1,2 \text{ Wm}^{-2}\text{K}^{-1}$</p> <p>Vnitřní parapet: PVC, bílý, š. 250 mm, dl. 1200 mm</p> <p>Vnější parapet: elox AL, RŠ 340, včetně PVC krytek, dl. 1250 mm</p>	7	<u>Z výkresové části PD</u> POHLED SZ
<p>Rozměr: 900 x 900 mm</p> <p>PVC okno z min. 5-komorových profilových systémů, stavební hloubka min. 85 mm, rohy svařované a frézované, sloupky a poutce šroubované nebo navařované.</p> <p>Součinitel prostupu tepla rámem $U_{\text{rámu}} = U_f \leq 0,96 \text{ Wm}^{-2}\text{K}^{-1}$, včetně výztuže (výztuž musí být dimenzována dle rozměru okna a dle směrnice dodavatele profilů)</p> <p>Barva: Bílá</p> <p>Kování: S, klika nahoře</p> <p>Výplň: Izolační dvojsklo, 4-16-4, $U_N \leq 1,2 \text{ Wm}^{-2}\text{K}^{-1}$</p> <p>Vnitřní parapet: PVC, bílý, š. 250 mm, dl. 900 mm</p> <p>Vnější parapet: elox AL, RŠ 340, včetně PVC krytek, dl. 950 mm</p>	2	<u>Z výkresové části PD</u> POHLED SZ

Výpis výplní otvorů

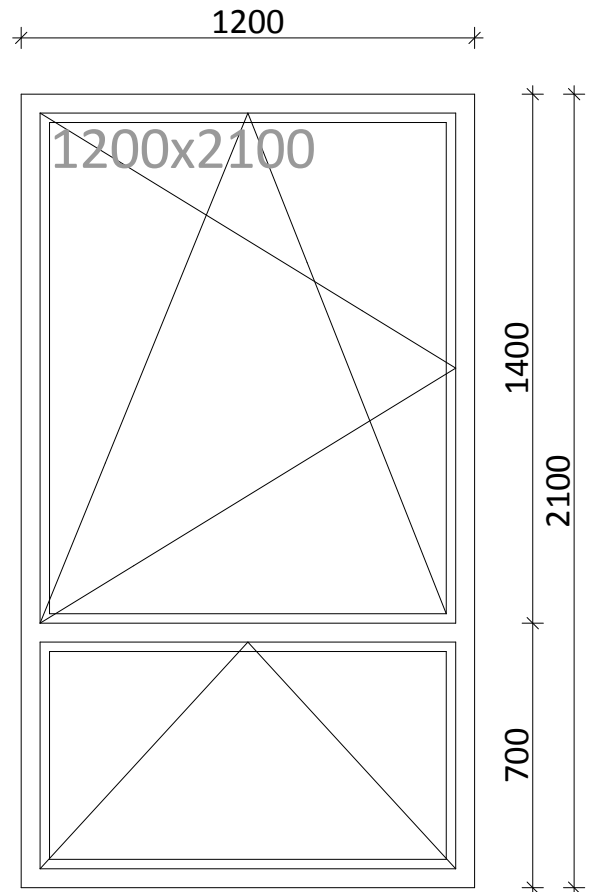
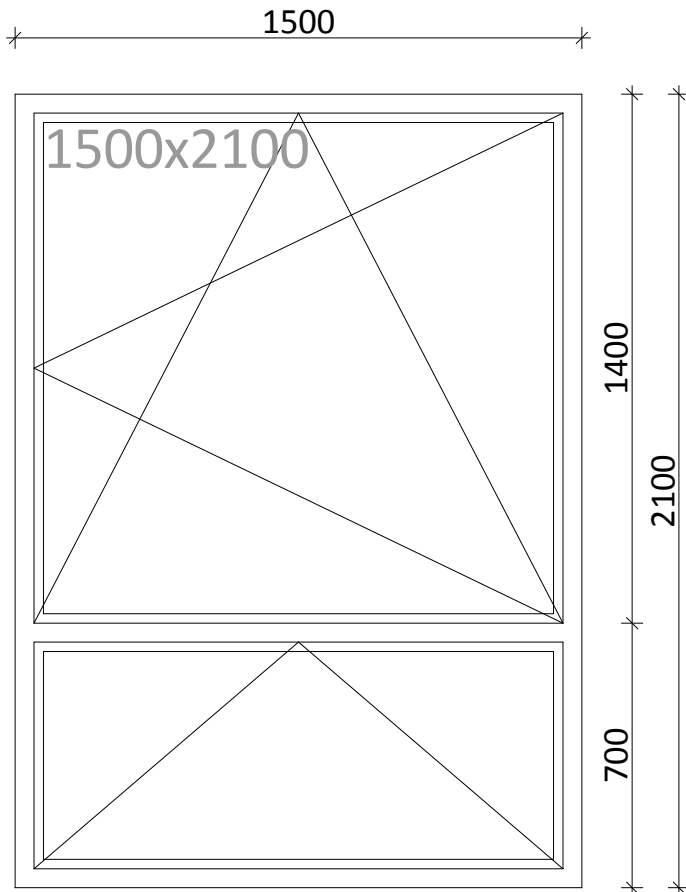
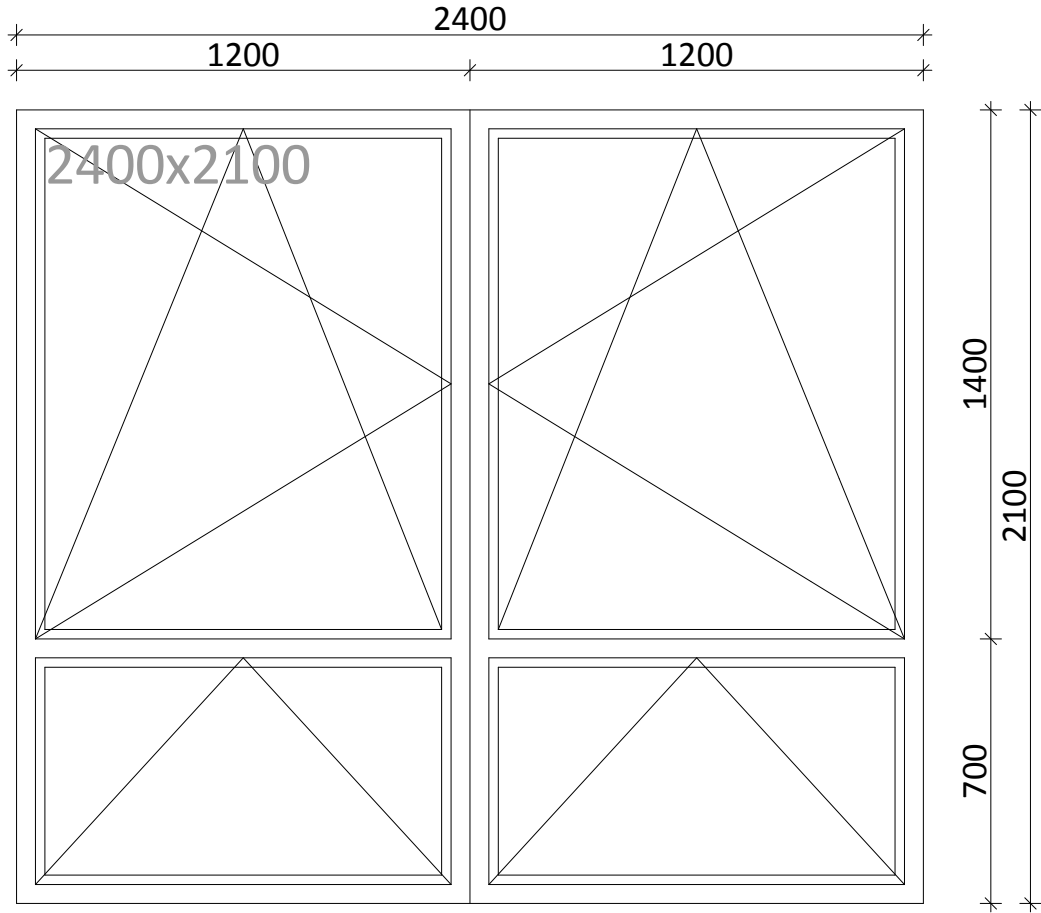
Popis	Množství	Poznámka
<p>Rozměr: 900 x 600 mm</p> <p>PVC okno z min. 5-komorových profilových systémů, stavební hloubka min. 85 mm, rohy svařované a frézované, sloupky a poutce šroubované nebo navařované.</p> <p>Součinitel prostupu tepla rámem $U_{\text{rámu}} = U_f \leq 0,96 \text{ Wm}^{-2}\text{K}^{-1}$, včetně výztuže (výztuž musí být dimenzována dle rozměru okna a dle směrnice dodavatele profilů)</p> <p>Barva: Bílá</p> <p>Kování: S, klika nahoře</p> <p>Výplň: Izolační dvojsklo, 4-16-4, $U_N \leq 1,2 \text{ Wm}^{-2}\text{K}^{-1}$</p> <p>Vnitřní parapet: PVC, bílý, š. 250 mm, dl. 900 mm</p> <p>Vnější parapet: elox AL, RŠ 340, včetně PVC krytek, dl. 950 mm</p>	17	<p><u>Z výkresové části PD</u> POHLED SV</p>
<p>Rozměr: 600 x 600 mm</p> <p>PVC okno z min. 5-komorových profilových systémů, stavební hloubka min. 85 mm, rohy svařované a frézované, sloupky a poutce šroubované nebo navařované.</p> <p>Součinitel prostupu tepla rámem $U_{\text{rámu}} = U_f \leq 0,96 \text{ Wm}^{-2}\text{K}^{-1}$, včetně výztuže (výztuž musí být dimenzována dle rozměru okna a dle směrnice dodavatele profilů)</p> <p>Barva: Bílá</p> <p>Kování: S, klika nahoře</p> <p>Výplň: Izolační dvojsklo, 4-16-4, $U_N \leq 1,2 \text{ Wm}^{-2}\text{K}^{-1}$</p> <p>Vnitřní parapet: PVC, bílý, š. 250 mm, dl. 600 mm</p> <p>Vnější parapet: elox AL, RŠ 340, včetně PVC krytek, dl. 650 mm</p>	2	<p><u>Z výkresové části PD</u> POHLED SV</p>
<p>Rozměr: 800 x 2100 mm</p> <p>PVC dveře z min. 5-komorových profilových systémů, stavební hloubka min. 85 mm, rohy svařované a frézované, sloupky a poutce šroubované nebo navařované.</p> <p>Součinitel prostupu tepla rámem $U_{\text{rámu}} = U_f \leq 0,96 \text{ Wm}^{-2}\text{K}^{-1}$, včetně výztuže (výztuž musí být dimenzována dle rozměru okna a dle směrnice dodavatele profilů)</p> <p>Barva: Bílá</p> <p>Kování: Levé</p> <p>Výplň: plná výplň s PUR jádrem, $U_N \leq 1,2 \text{ Wm}^{-2}\text{K}^{-1}$</p>	1	<p><u>Z výkresové části PD</u> POHLED SV</p> <p>Ostatní/doplňky: Bezpečnostní štítek a vložka, klika/klika, okopová hrana, samozavírač</p>

PAVILON CH II., A, S

Popis	Množství	Poznámka
<p>Rozměr: 2400 x 900 mm</p> <p>PVC okno z min. 5-komorových profilových systémů, stavební hloubka min. 85 mm, rohy svařované a frézované, sloupky a poutce šroubované nebo navařované.</p> <p>Součinitel prostupu tepla rámem $U_{\text{rámu}} = U_f \leq 0,96 \text{ Wm}^{-2}\text{K}^{-1}$, včetně výztuže (výztuž musí být dimenzována dle rozměru okna a dle směrnice dodavatele profilů)</p> <p>Barva: Bílá</p> <p>Kování: S klika nahoře</p> <p>Výplň: Izolační dvojsklo, 4-16-4, $U_N \leq 1,2 \text{ Wm}^{-2}\text{K}^{-1}$</p> <p>Vnitřní parapet: PVC, bílý, š. 250 mm, dl. 2400 mm</p> <p>Vnější parapet: elox AL, RŠ 340, včetně PVC krytek, dl. 2450 mm</p>	7	<p><u>Z výkresové části PD</u> POHLED JV</p>

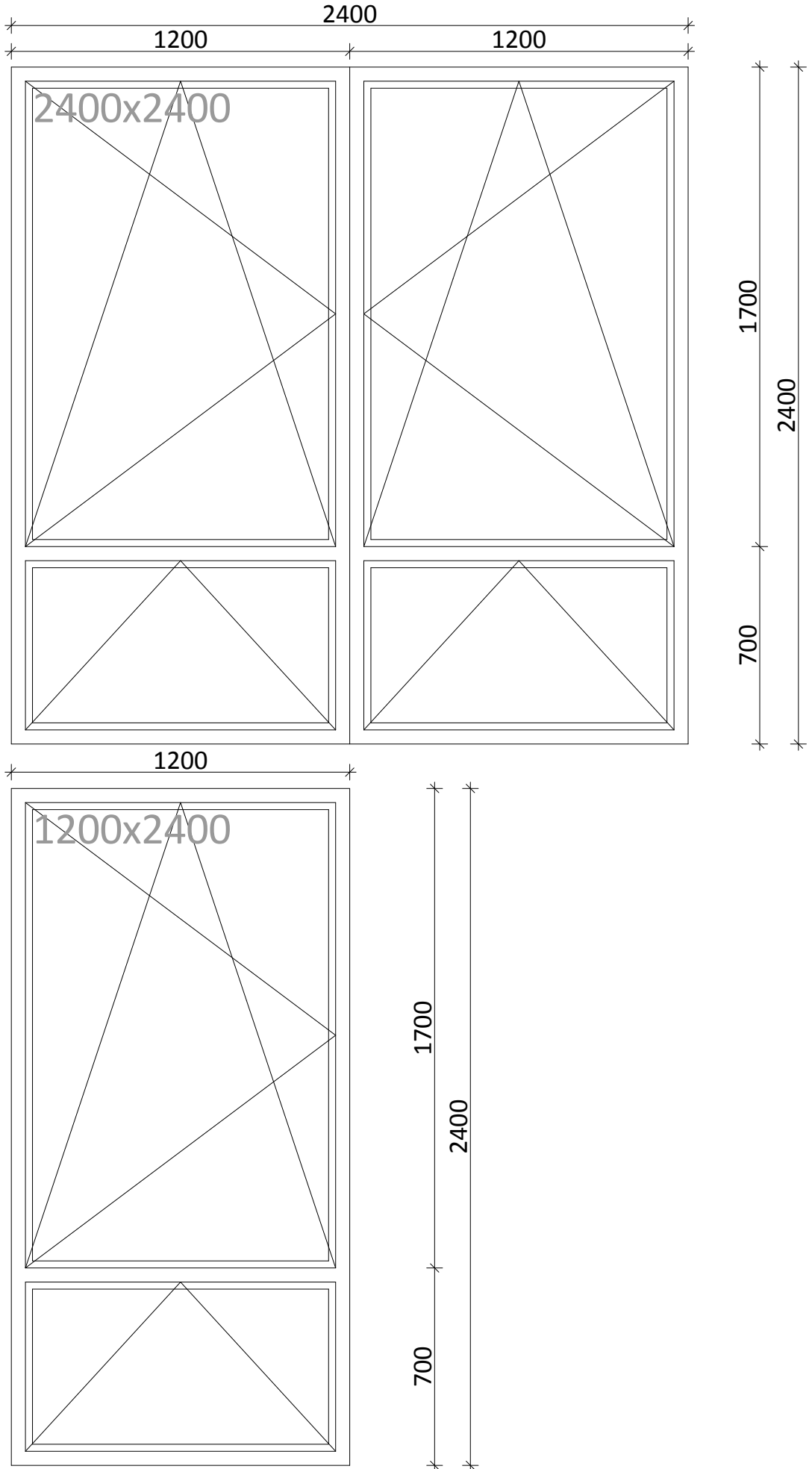
Výpis výplní otvorů

Typové členění výplní otvorů



Výpis výplní otvorů

Typové členění výplní otvorů



Výpis výplní otvorů

Typové členění výplní otvorů

