

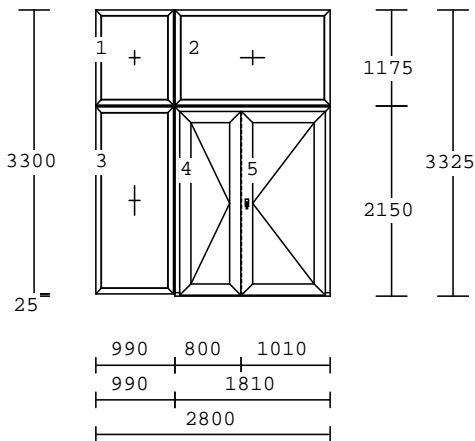
Statutární město Chomutov
Zborovská 4602
430 01 Chomutov

akce: ZŠ a MŠ, 17.listopadu 4728, Chomutov

**Výměna stávajících kovových dveří.
Demontáž původních dveří (plocha 61 m²), ekologická likvidace,
oboustranné zednické začištění (ostění + nadpraží, 81 bm).
Značení prosklených ploch barevnými čtverci 5 x 5 cm.**

2 2 ks

5 dílné

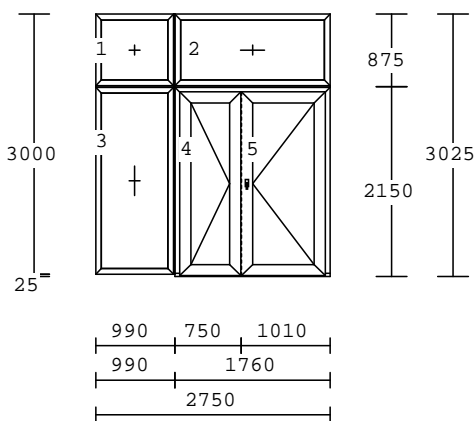


vchod. dveře BEZPRAHOVÉ
křídla: pevné zasklení
vchodové dveře ven otev.
otevírání: pevné pole
levá část VD se otevírá druhá
pravé - kování tříbodové
barva : 87 bílá
sklo: 33.1-16-33.1
spojení: statický spoj

Poznámky: oboustranně bezpečnostní sklo - proti zranění při rozbití,
bezprahové dveře, oboustranné "G" madlo, rozeta, válečkový zámek

4 1 ks

5 dílné



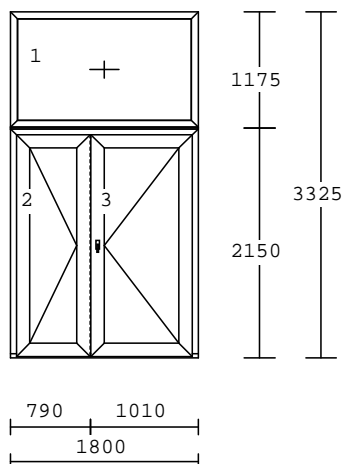
vchod. dveře BEZPRAHOVÉ
křídla: pevné zasklení
vchodové dveře ven otev.
otevírání: pevné pole
levá část VD se otevírá druhá
pravé - kování tříbodové
barva : 87 bílá
sklo: 33.1-16-33.1
spojení: statický spoj

Poznámky: oboustranně bezpečnostní sklo - proti zranění při rozbití,
oboustranné "G" madlo, rozeta, válečkový zámek

5

5 ks

3 dílné



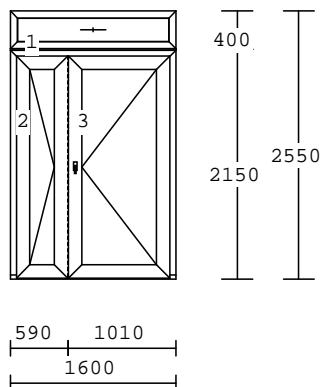
vchod. dveře BEZPRAHOVÉ
křídla: pevné zasklení
vchodové dveře ven otev.
otevírání: pevné pole
levá část VD se otevírá druhá
pravé - kování tříbodové
barva : 87 bílá
sklo: 33.1-16-33.1
spojení: statický spoj
rozměr:1760 /3245

Poznámky: oboustranně bezpečnostní sklo - proti zranění při rozbití,
oboustranné "G" madlo, rozeta, válečkový zámek

6

2 ks

3 dílné



vchod. dveře BEZPRAHOVÉ
křídla: pevné zasklení
vchodové dveře ven otev.
otevírání: pevné pole
levá část VD se otevírá druhá
pravé - kování tříbodové
barva : 87 bílá
sklo: 33.1-16-33.1
spojení: statický spoj

Poznámky: oboustranně bezpečnostní sklo - proti zranění při rozbití,
oboustranné "G" madlo, rozeta, válečkový zámek
