

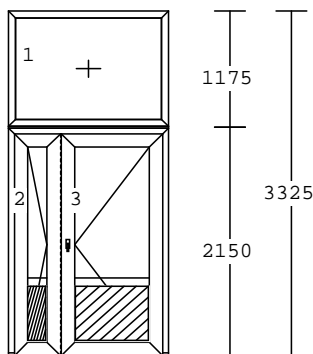
Statutární město Chomutov
Zborovská 4602
430 01 Chomutov

akce: ZŠ a MŠ, 17.listopadu 4728, Chomutov

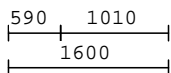
**Výměna stávajících kovových dveří.
Demontáž původních dveří (plocha 67 m²),
demontáž luxfer (plocha 4 m²), ekologická likvidace,
oboustranné zednické začištění (ostění + nadpraží, 86 bm).
Značení prosklených ploch barevnými čtverci 5 x 5 cm.**

1 2 ks

3 dílné



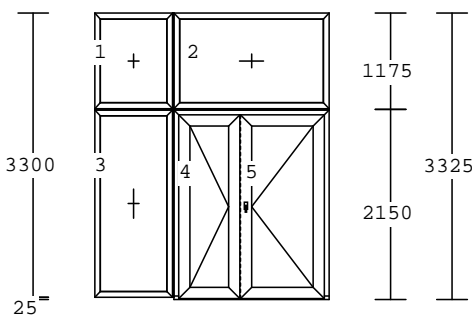
vchod. dveře BEZPRAHOVÉ
křídla: pevné zasklení
vchodové dveře ven otev.
otevírání: pevné pole
levá část VD se otevírá druhá
pravé - kování tříbodové
barva : 87 bílá
sklo: 33.1-16-33.1
Cosmotherm bílá 24mm
příčky: křídl.sloupek v 1/3
spojení: statický spoj



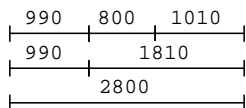
Poznámky: demontáž luxfer (plocha 1600x1300), oboustranně bezpečnostní sklo - proti zranění při rozbití, bezprahové dveře, oboustranné "G" madlo, rozeta, válečkový zámek

2 4 ks

5 dílné

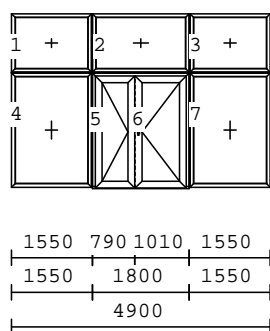


vchod. dveře BEZPRAHOVÉ
křídla: pevné zasklení
vchodové dveře ven otev.
otevírání: pevné pole
levá část VD se otevírá druhá
pravé - kování tříbodové
barva : 87 bílá
sklo: 33.1-16-33.1
spojení: statický spoj



Poznámky: oboustranně bezpečnostní sklo - proti zranění při rozbití, bezprahové dveře, oboustranné "G" madlo, rozeta, válečkový zámek

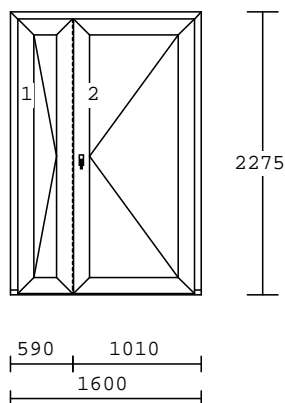
3 1 ks 7 dílné



vchod. dveře BEZPRAHOVÉ
křídla: pevné zasklení
vchodové dveře ven otev.
otevírání: pevné pole
levá část VD se otevírá druhá
pravé - kování tříbodové
barva : 87 bílá
sklo: 33.1-16-33.1
spojení: statický spoj

Poznámky: oboustranně bezpečnostní sklo - proti zranění při rozbití, oboustranné "G" madlo, rozeta, válečkový zámek

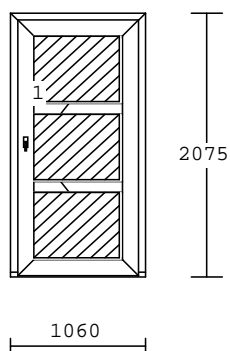
7 1 ks 2 dílné



vchod. dveře BEZPRAHOVÉ
křídla: vchodové dveře dovnitř
otevírání: levá část VD se otevírá druhá
pravé - kování tříbodové
barva : 87 bílá
sklo: 33.1-16-33.1

Poznámky: oboustranně bezpečnostní sklo - proti zranění při rozbití, oboustranné "G" madlo, rozeta, válečkový zámek

8 1 ks 1 dílné



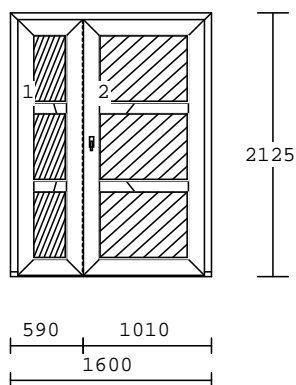
vchod. dveře BEZPRAHOVÉ
křídla: vchodové dveře dovnitř
otevírání: pravé - kování tříbodové
barva : 87 bílá
sklo: Cosmotherm bílá 24mm
příčky: křídsl.sloupek

Poznámky: klika/klika, stávající dveře 800x1970 (úprava stavebního otvoru)

9

1 ks

2 dílné



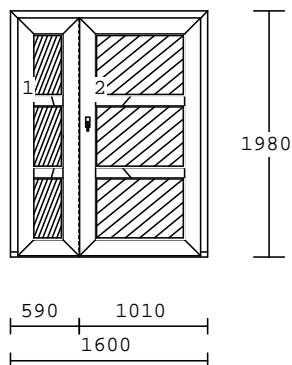
vchod. dveře BEZPRAHOVÉ
křídla: vchodové dveře ven otev.
otevírání: levá část VD se otevírá druhá
pravé - kování tříbodové
barva : 87 bílá
sklo: Cosmotherm bílá 24mm
příčky: křídl.sloupek

Poznámky: klika/klika, stávající dveře 1400x1970 (úprava stavebního otvoru)

10

1 ks

2 dílné



vchod. dveře BEZPRAHOVÉ
křídla: vchodové dveře ven otev.
otevírání: levá část VD se otevírá druhá
pravé - kování tříbodové
barva : 87 bílá
sklo: Cosmotherm bílá 24mm
příčky: křídl.sloupek

Poznámky: klika/klika
