

Kupní smlouva

uzavřená podle § 409 a násl. obchodního zákoníku
mezi účastníky:

Prodávající:

název: Mgr. Stanislav Janoščík – Hřiště Richter
sídlo: Nad Královskou oborou 553/55, 170 00, Praha - Bubeneč
jednatel: Mgr. Stanislav Janoščík
IČ: 71716238
bankovní spojení: Raiffeisenbank a.s.
číslo účtu: 4309324001/5500

a

Kupující:

název: Statutární město Chomutov
sídlo: Zborovská 4602, 430 28 Chomutov
jednatel: Mgr. Janem Marešem, primátorem města Chomutova
IČ: 00261891
bankovní spojení: Komerční banka, pobočka Chomutov
číslo účtu: 626441/0100

I.

Úvodní ustanovení, předmět smlouvy

- 1.1 Smluvní strany konstatují, že smlouva se uzavírá na základě výsledků zadávacího řízení pro zadání veřejné zakázky malého rozsahu „Herní prvky_rekreační areál plochá dráha“.
- 1.2 Předmětem této smlouvy je závazek prodávajícího dodat kupujícímu zboží - soubor movitých věcí specifikovaných co do druhu a množství v příloze č. 1, která je nedílnou součástí této smlouvy, podle požadavků kupujícího obsažených v zadávací dokumentaci a v souladu s nabídkou prodávajícího ze dne 27.9.2013 (dále též „dodávka“), a závazek kupujícího zaplatit za dodávku zboží kupní cenu.

II.

Doba a místo plnění, sankce

- 2.1 Prodávající se zavazuje dodat zboží kupujícímu do 4 - 6 týdnů od uzavření této smlouvy. Místem plnění je Rekreační areál plochá dráha, ul. Lipská, Chomutov.
- 2.2 Při prodlení prodávajícího s dodávkou je kupující oprávněn požadovat zaplacení smluvní pokuty ve výši 0,2% z ceny dodávky za každý den prodlení. Při prodlení prodávajícího s dodávkou trvajícím déle než 30 dnů je kupující oprávněn odstoupit od smlouvy. Odstoupením od smlouvy není dotčeno právo kupujícího na zaplacení smluvní pokuty.
- 2.3 Kupující se na základě této smlouvy zavazuje zboží od prodávajícího převzít do svého vlastnictví a zaplatit prodávajícímu dohodnutou kupní cenu. Při prodlení kupujícího s úhradou kupní ceny zboží je kupující povinen uhradit prodávajícímu smluvní pokutu ve výši 0,2 % z dlužné částky za každý den prodlení.
- 2.4 Kupující je povinen prohlédnout zboží podle možnosti co nejdříve po přechodu nebezpečí škody na zboží.

III. Cena a její fakturace

- 3.1 Kupní cena je sjednána jako nejvýše přípustná a činí 953 200,-Kč bez DPH. Ke kupní ceně bude připočteno DPH ve výši určené právním předpisem platným ke dni vystavení faktury. DPH ke dni uzavření této smlouvy činí 21 %, tj. 200 172,- Kč. Kupní cena včetně DPH ke dni uzavření této smlouvy činí 1 153 372,- Kč.
Kupní cena celkem vč. DPH 1 153 372,- Kč.
Slovy: jedenmilionstopadesáttřítisíctřístasedmdesát dva korun českých.
- 3.2 Cena zahrnuje veškeré náklady spojené s dodávkou (včetně dopravy dodávky do místa plnění). Kupní cena je splatná na základě faktury vystavené prodávajícím, a to do 30 dnů ode dne doručení faktury kupujícím. Prodávající je povinen vystavit fakturu do 14 dnů ode dne převzetí dodávky kupujícím, nejdříve však po tomto převzetí.
- 3.3 Faktura bude mít tyto náležitosti:
- označení prodávajícího a kupujícího včetně adresy, DIČ, IČO
 - číslo smlouvy kupujícího
 - číslo faktury
 - den odeslání a den splatnosti
 - celkovou sjednanou cenu, bez DPH, DPH a cenu celkem s DPH
 - označení peněžního ústavu a číslo účtu, na který se má platit účtovaná suma
 - razítko a podpis oprávněné osoby.
- 3.4 Kupní cena se považuje za zaplacenou okamžikem odepsání fakturované částky z účtu kupujícího ve prospěch účtu prodávajícího.
- 3.5 Kupující nebude v prodlení s placením kupní ceny, jestliže vrátí fakturu prodávajícímu do 14 dnů od jejího doručení proto, že faktura obsahuje nesprávné údaje nebo byla vystavena v rozporu se smlouvou. Konkrétní důvody je kupující povinen uvést zároveň s vrácením faktury. Nebude-li faktura obsahovat náležitosti uvedené v bodě 3.3, je kupující oprávněn ji vrátit prodávajícímu, aniž by se tímto dostal do prodlení se splatností kupní ceny. U nové nebo opravené faktury běží nová lhůta splatnosti.
- 3.6 Zálohu kupující neposkytuje.

IV. Záruční doba

- 4.1 Prodávající poskytuje na předmět prodeje záruční dobu 36 měsíců a počíná běžet ode dne přechodu nebezpečí škody na zboží na kupujícího.
- 4.2 Kupující je povinen neprodleně po zjištění vady, za kterou odpovídá prodávající, vady písemně uplatnit (notifikovat) u prodávajícího, a to doporučeným dopisem zasláným na adresu sídla prodávajícího.
- 4.3 V případě zjištění vady v záruční době je prodávající povinen odstranit vadu v dohodnuté lhůtě, nedojde-li k dohodě, je prodávající povinen vadu odstranit do 15 dnů od doručení notifikace dle odst. 4.2. Vadu je prodávající povinen odstranit i v případě, že vadu neuznává. Pokud tak neučiní, má kupující právo zadat odstranění vad jiné osobě a prodávající je povinen uhradit vynaložené náklady. Pokud prodávající prokáže, že za vady nenese odpovědnost, budou náklady uhrazeny kupujícím.
- 4.4 Při prodlení prodávajícího s odstraněním vad dle odst. 4.3 je kupující oprávněn požadovat zaplacení smluvní pokuty ve výši 0,05 % z ceny dodávky za každý den prodlení.

V.
Další ujednání

- 5.1 Nedílnou součástí této smlouvy je příloha č. 1 – specifikace zboží (v rámci cenové nabídky)
- 5.2 Účastníci výslovně sjednávají, že tento smluvní vztah se řídí příslušnými ustanoveními obchodního zákoníku.
- 5.3 Smluvní strany výslovně souhlasí s tím, aby tato smlouva byla vedena v evidenci smluv vedené statutárním městem Chomutovem, která bude přístupná dle zákona 106/1999 Sb., o svobodném přístupu k informacím, v platném znění, a která obsahuje údaje o smluvních stranách, předmětu smlouvy, číselné označení této smlouvy a datum jejího uzavření. Údaji o smluvních stranách se u fyzických osob rozumí zejména údaj o jménu, příjmení, rodném čísle a místě trvalého pobytu.
- 5.4 Smluvní strany prohlašují, že skutečnosti uvedené v této smlouvě nepovažují za obchodní tajemství ve smyslu § 17 obchodního zákoníku a udělují svolení k jejich zpřístupnění ve smyslu zák. č. 106/1999 Sb. a zveřejnění bez ustanovení jakýchkoliv dalších podmínek.
- 5.5 Sjedná se, že písemnost se považuje za doručenu i v případě, že adresát zásilku, odeslanou na jeho v této smlouvě uvedenou či naposledy písemně oznámenou adresu pro doručování odmítne převzít, její doručení zmaří nebo si ji v odběrné lhůtě nezvzvedne, a to dnem, kdy se zásilka vrátí zpět odesílateli.

VI.
Závěrečná ustanovení


- 6.1 Tato smlouva může být měněna nebo doplňována jen písemnými, očíslovanými dodatky.
- 6.2 Smlouva je vyhotovena ve třech výtiscích, z nichž jeden obdrží prodávající a dva kupující.
- 6.3 Smluvní strany prohlašují, že si tuto smlouvu před podpisem přečetly, že s jejím obsahem souhlasí a na důkaz toho připojují své podpisy.

V Praze, dne: 4. 10. 2013



Mgr. Stanislav Janoščík
Nřiště Richter
Nad Královskou oborou 553/55
170 00 Praha 7, tel.: 777 973 002
IČ: 71716238, DIČ: CZ7725010381

11. 10. 2013
V Chomutově, dne:



Statutární město Chomutov
Mgr. Jan Mareš primátor





HřištěRichter

Výhradní zastoupení společnosti Richter Spielgeräte
www.hristerichter.cz

CENOVÁ NABÍDKA „HERNÍ PRVKY – REKREAČNÍ AREÁL PLOCHÁ DRÁHA CHOMUTOV“

Dodavatel:

Mgr. Stanislav Janošík – Hřiště Richter
Nad Královskou oborou 553/55
170 00 Praha 7 - Bubeneč
IČ: 71716238
bankovní spojení: Raiffeisen bank,
číslo účtu: 4309324001/5500
e-mail: janostik@hristerichter.cz
tel.: 777 973 002

Objednatel:

Statutární město Chomutov
Zborovská 4602
430 28 Chomutov
Kontaktní osoba:
Mgr. Marcela Kukiová
e-mail: m.kukiova@chomutov-mesto.cz
Tel.: 474 637 243
Tel.: 602 312 626

Na základě Vaší poptávky ze dne 23.9. 2013 Vám předkládáme cenovou nabídku na:

dodávku herních prvků pro rekreační areál Plochá dráha Chomutov

1. Cenová nabídka v CZK:

Položka	Cena za 1ks bez DPH	DPH 21%	Cena celkem
Pyramida s tunelovou skluzavkou Kat.č. 3.42000 + 3.68000	573.960,-	120.531,60	694.491,60
Otočný kámen Kat.č.10.91540	269.920,-	56.683,20	326.603,20
Vahadlová houpačka Kat.č. 6.11500	23.580,-	4.951,80	28.531,80
Balanční lávka Kat.č. 6.05000	16.860,-	3.540,60	20.400,60
Houpačka Váhy Kat.č.6.10100	68.880,-	14.464,80	83.344,80

Cena celkem za dodávku herních prvků:

953.200,- Kč

DPH 21%:

200.172,- Kč

Cena celkem včetně DPH:

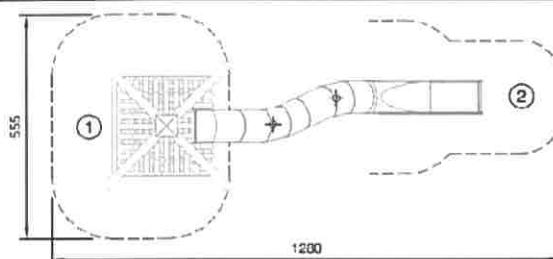
1.153.372,- Kč

Cenová nabídka je platná do 31. 12. 2013.



2. Technické údaje:

Pyramida s tunelovou skluzavkou:



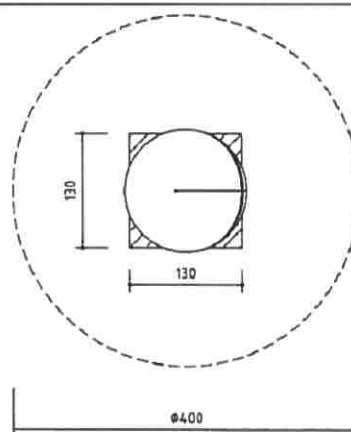
Základní informace:

Základní použité materiály jsou impregnované smrkové dřevo, dřevo z horského modřínu a nerezová ocel.

Výška pyramidy: 9,0 m

Kritická výška pádu: 1,2 m

Otáčivý kámen:



Základní informace:

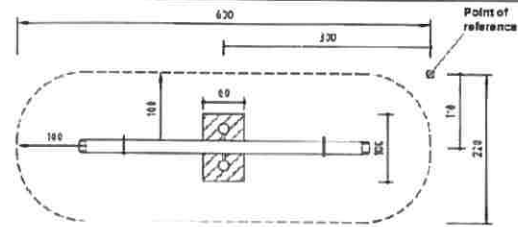
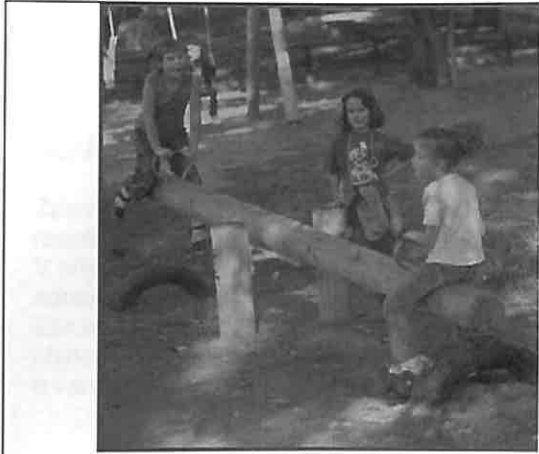
Granit a galvanizovaná ocel.

Váha: 5 t

Průměr kamene: cca 1,3 m



Vahadlová houpačka:

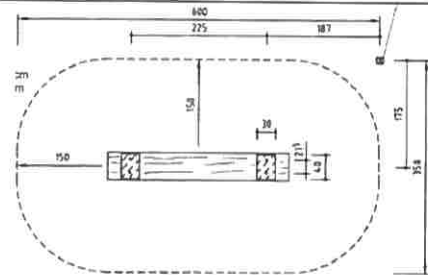


Základní informace:

Základní použité materiály jsou akátové dřevo, dřevo z horského modřínu a nerezová ocel (konstrukce a madla).

Kritická výška pádu: 1,0 m

Balanční lávka:

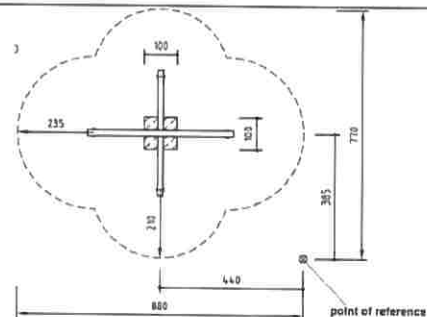
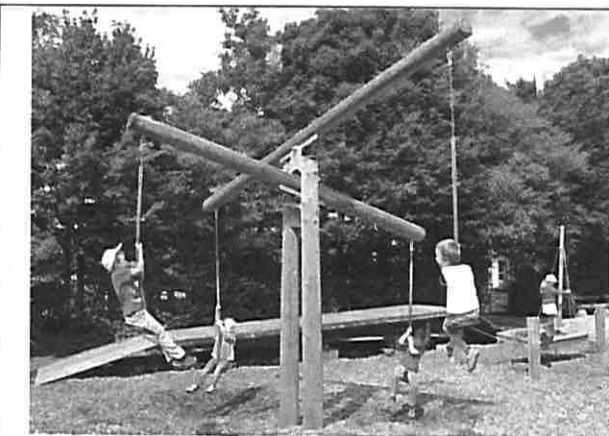


Základní informace:

Základní použité materiály jsou dřevo z horského modřínu a galvanizovaná ocel.

Kritická výška pádu: 0,6 m

Houpačka Váhy:



Základní informace:

Základní použité materiály jsou impregnované smrkové dřevo a galvanizovaná ocel.

Kritická výška pádu: 1,6 m

19



3. Dodací lhůta po doručení objednávky: 4 - 6 týdnů

4. Záruční doba: 36 měsíců

5. Záruční podmínky:

Záruka se vztahuje na poškození vlivem skrytých materiálových nebo výrobních vad v případě, že při montáži a instalaci byly dodrženy pokyny a postupy předepsané výrobcem.

V případě vzniku defektu, který je pokryt touto zárukou, dodavatel dodá původní náhradní díly na adresu zákazníka na své náklady.

Záruka se nevztahuje na vady způsobené odřením, roztržením či jiným mechanickým narušením, plynoucím z nesprávného používání, nedostatku údržby, důsledkem přirozeného opotřebení a vandalismem.

6. Požadavky na údržbu a kontrolu:

Zařízení podléhá kontrolám dle EN 1176:

- Běžná vizuální kontrola:

Kontrola za účelem zjištění základní funkčnosti a stavu zařízení. Účelem je zjištění případných závad zaviněných vandalstvím, extrémním počasím, atd. Časový interval mezi jednotlivými kontrolami záleží na způsobu a četnosti používání. Při častém použití to může být např. 1x týdně.

Tento způsob kontroly (viz kontrolní list) by měl být prováděn pomocí jednoduchých zkoušek, tj. vizuální kontrolou a vyzkoušením pohybu.

- Kontrola provozu:

Důkladnější kontrola pro vyzkoušení provozu a stability zařízení, zejména jeho opotřebení. Měla by být vykonána každých 3 - 6 měsíců, v závislosti na kvalitě a celkové stabilitě zařízení.

Dlouhodobé využívání každého zařízení způsobuje opotřebení. Těžké opotřebení může ohrozit bezpečnost jeho provozu.

- Roční hlavní kontrola (zajistí dodavatel po dobu záruční lhůty):

Pro udržení úrovně bezpečnosti zařízení, základů a povrchů, nesmí intervaly kontrol překročit 12 měsíců. Bezpečnost hracího zařízení hřiště se může za určitých podmínek změnit, nebo nemusí být již nadále dostatečná, apod.

7. Očekávaná životnost prvku: minimálně 10 let

8. Doplnující informace: Do těsné blízkosti Otočného kamene doporučujeme umístit informační tabulku s popisem funkce zařízení.

V Praze dne 27.9.2013


Mgr. Stanislav Janošík
Hřiště Richter
Nad Královskou oborou 553/55
170 00 Praha 7, tel.: 777 973 002
IČ: 71716238, DIČ: CZ7725010381

.....
Mgr. Stanislav Janošík
Hřiště Richter

3