

1

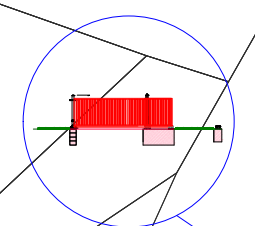
5799/2

5809

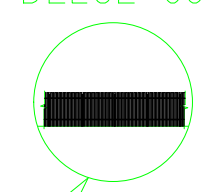
STÁVAJÍCÍ OPLOCENÍ

603/3

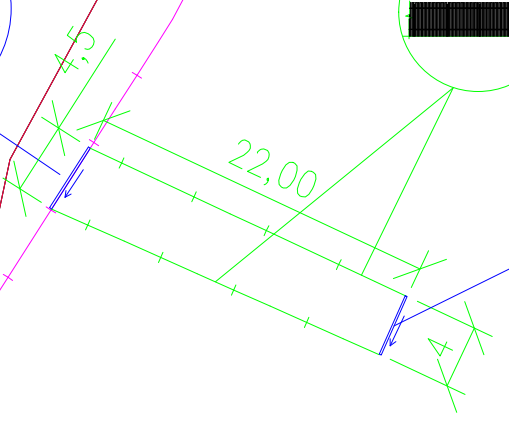
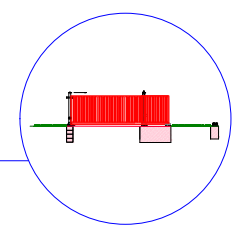
NOVÁ POSUVNÁ BRÁNA
KOVOVÁ, PRAVÁ,
šířka 4,50m , v=2,2m



NOVÉ KOVOVÉ OPLOCENÍ
v=2,2m,
V DÉLCE cca 22,0m (2x)



NOVÁ POSUVNÁ
BRÁNA KOVOVÁ,
PRAVÁ,
šířka 4,0m ,
v=2,2m



602

592