



DOPRAVNÍ PODNIK MĚST
CHOMUTOVA A JIRKOVA a.s.

ŘÍZENÝ DOKUMENT	
Dopravní podnik měst Chomutova a Jirkova a.s. 35	
Distribuoval	JD-el.
Datum	2. 12. 2021

41 / 21

Kupní smlouva č.: 41/21

ORIGINAL

ve smyslu ustanovení § 2079 a násl. zákona
č. 89/2012 Sb., občanského zákoníku, v platném znění (dále jen „občanský zákoník“)

DOPRAVNÍ PODNIK měst Chomutova a Jirkova a.s.	
Došlo dne: 2. 12. 2021	Počet listů: 3
Č.j.: 3635	Přílohy:

I. SMLUVNÍ STRANY

1.1. Prodávající:

Název / obchodní společnost:
Adresa sídla:
IČO:
DIČ:
Zápis v obchodním rejstříku:
Jednající:
Telefon:
E-mail:
Peněžní ústav:
Číslo účtu:

DYSK, spol. s r. o.

Okružní 228, 43513 Meziboří
47287888
CZ47287888
vedený u Krajského soudu v ústí nad Labem, oddíl C, vložka 3282
Jan Řehák
774 807 860
rehak.ml@dysk.cz
Československá obchodní banka, a.s.
286709807/0300

(dále jen **prodávající**)

1.2. Kupující:

Název / obchodní společnost:
Adresa sídla:
Kontaktní adresa:
IČO:
DIČ:
Zápis v obchodním rejstříku:
Jednající:
Telefon:
E-mail:
Peněžní ústav:
Číslo účtu:
(dále jen **kupující**)

Dopravní podnik měst Chomutova a Jirkova a.s.

Školní 999/6, 430 01 Chomutov
Obchodní zóna Otvice 251, 431 11 Jirkov
64053466
CZ64053466
Krajský soud v Ústí nad Labem, oddíl B, vložka 781
Ing. Petr Maxa, ředitel, na základě plné moci
474 616 101
reditel@dpchj.cz
Komerční banka, a.s., pobočka Chomutov
2112500287/0100

II. PŘEDMĚT SMLOUVY

2.1. Předmětem plnění Smlouvy je dodávka

- 1 ks nového podvozku vozidla a repas nastavby stávající montážní plošiny (dále jen „**montážní plošina**“) dle požadavků ve Výzvě a dle věcné nabídky dodavatele, která je přílohou Smlouvy. Montážní plošina: Renault D13.240 HIGH P4X2 EURO 6.

2.2. Dodaná montážní plošina bude vyhovovat:

- vyhlášce č. 341/2002 Sb. „Schvalování technické způsobilosti a technických podmínek provozu vozidel na pozemních komunikacích“ a musí být schválena ve smyslu zákona č. 266/1994 Sb. o drahách v aktuálním znění, tzn. typově schválené vozidlo pro provoz v terénu a na pozemních komunikacích.
- Dodaná montážní plošina musí umožnit provádění opravářských, údržbářských a montážních prací na objektech trolejbusového trolejového vedení nacházejících se v pracovním prostoru plošiny.
- Dodavatel v rámci dodávky zajistí přihlášení dostavby vozidla (pojízdne pohyblivé pracovní plošiny určené pro činnost trakčním vedením) na dopravním inspektorátu a vydání průkazu způsobilosti UTZ zdvihacího zařízení, elektro a drážního vozidla dle zák. č. 266/1994 Sb., o drahách.

Toto nejpozději ke dni dodání montážní plošiny, včetně dodání technické dokumentace dle platné legislativy, vč. dokumentace podvozku a dokumentace nastavby, návodů na obsluhu, návodů na údržbu ad. Prodávající se dále zavazuje, že kupujícímu poskytne další související plnění, která jsou v souladu s požadavky kupujícího zveřejněnými v zadávací



dokumentaci k veřejné zakázce s názvem: „Dodávka montážní plošiny pro Dopravní podnik měst Chomutova a Jirkova a.s.“ (dále jen „Výzva“) a uvedenými v článku III.

2.3. Provedení montážní plošiny bude shodné s technickou specifikací, stanovenou kupujícím a uvedenou ve Výzvě a nabídce prodávajícího (část nabídky „Věcná nabídka“ podaná ve výběrovém řízení k této veřejné zakázce (dále jen „nabídka prodávajícího“), případně kvalitativně vyššího standardu. Přesná specifikace je popsána v příloze č. 1 této smlouvy s názvem „Věcná nabídka“. Tato příloha je totožná s Nabídkou, která byla kupujícím podána v rámci výběrového řízení.

2.4. Prodávající prohlašuje, že dodávaná montážní plošina vyhovuje následujícím podmínkám:

- vyhláše č. 341/2002 Sb. „Schvalování technické způsobilosti a technických podmínek provozu vozidel na pozemních komunikacích“ a musí být schváleno ve smyslu zákona č. 266/1994 Sb. o drahách v aktuálním znění, tzn. typově schválené vozidlo pro provoz v terénu a na pozemních komunikacích,
- musí umožnit provádění opravářských, údržbářských a montážních prací na objektech tramvajového a trolejbusového trolejového vedení nacházejících se v pracovním prostoru plošiny.

2.5. Prodávající není oprávněn podmínit dodací lhůtu v čl. 4.1. této Smlouvy, další podmínkou.

2.6. Dodavatel vyzve zadavatele k předání původní montážní plošiny (předmětu repasování) bez zbytečného odkladu, bude-li již mít k dispozici nový podvozek. Zadavatel do 14 dnů od obdržení písemné výzvy umožní dodavateli řádné převzetí původní montážní plošiny určené k repasování (podvozek + nástavba) v prostorách zadavatele. Původní podvozky (nerepasované) bude ekologicky zlikvidován na náklady dodavatele. Vše bude řádně zdokumentováno formou předávacích protokolů obsahujících popis předávaných zařízení.

III. MNOŽSTVÍ A CENA

3.1. Prodávající je povinen dodat kupujícímu předmět plnění provedený podle technické specifikace (součást Výzvy k veřejné zakázce) a nabídky prodávajícího a převést na něj vlastnické právo a kupující je povinen předmět plnění ve stanoveném množství, termínu a provedení převzít a zaplatit za něj sjednanou cenu, uvedenou v odstavci 3.2. této Smlouvy. „Věcná nabídka“ je nedílnou součástí této Smlouvy jako její příloha č. 1.

3.2. Cena předmět plnění zahrnuje veškeré komponenty a požadavky stanovené zadavatelem v Zadávací dokumentaci (zejm. v části 3.2. Vymezení předmětu veřejné zakázky Výzvy) a je stanovena jako nejvýše přípustná takto:

Předmět plnění	Počet	Cena za jednotku			Cena celkem		
		Bez DPH	DPH v sazbě ...%	VČ. DPH	Bez DPH	DPH v sazbě ...%	VČ. DPH
Montážní plošina	1 ks	6.398.400, - Kč	21 %	7.742.064, - Kč	6.398.400, - Kč	21 %	7.742.064, - Kč

IV. TERMÍN A MÍSTO PLNĚNÍ

4.1. Prodávající se zavazuje dodat předmět koupě dle této Smlouvy v souladu s následujícím předpokládaným harmonogramem:

- Dodávka montážní plošiny bude provedena ve lhůtě do 12 měsíců od uzavření této smlouvy.

4.2. **Přesné datum předání předmětu plnění v rámci uvedené lhůty bude stanoveno dohodou stran. Nedojde-li k dohodě, stanoví prodávající datum předání ve výzvě k odběru předmětu plnění. Dodávka v dřívějším termínu je možná po dohodě a odsouhlasení kupujícím.** Místem plnění a přejímky vozidel je provozovna kupujícího, pokud se strany nedohodnou jinak.

4.3. Prodávající vyzve kupujícího k odběru montážní plošiny prokazatelným způsobem (faxem, e-mailem, telegramem nebo doporučeným dopisem na adresu kupujícího uvedenou v záhlaví Smlouvy) alespoň 5 pracovních dnů před termínem předání vozidla.

4.4. Nedojde-li ve stanovený den k odebrání montážní plošiny kupujícím, je prodávající povinen rezervovat předmět plnění pro kupujícího alespoň dalších 20 dnů. Kupující je oprávněn odebrat vozidlo kdykoli během těchto 20 dnů v provozovně



prodávajícího, vždy v pracovních dnech mezi 8.00 a 14.00 hodinou; je však povinen prokazatelně oznámit náhradní termín odběru prodávajícímu alespoň 2 pracovní dny předem.

4.5. Kupující převezme předmět plnění buď osobně (tj. osobou oprávněnou jednat jeho jménem – osoba uvedená v záhlaví této Smlouvy) nebo jej převezme jeho zástupce. Při osobním převzetí je oprávněná osoba povinna prokázat prodávajícímu svoji totožnost. Při převzetí zástupcem je tento povinen prokázat prodávajícímu svoji totožnost a předložit plnou moc, opravňující jej k převzetí předmět plnění za kupujícího. Prodávající není oprávněn předat předmět plnění jiným než výše uvedeným osobám.

4.6. Před předáním montážní plošiny kupujícímu je prodávající při technické převímce povinen prokázat shodu vyrobené montážní plošiny, dokumentace a dalšího vybavení s podmínkami výběrového řízení, zejména s technickou specifikací vymezenou v příloze č.1 této smlouvy a kvalitu výroby. Při technické převímce je prodávající povinen přistavit montážní plošinu společně s dokumentací a dalším vybavením. Součástí technické převímky bude i jízdní zkouška. Prodávající je povinen vyzvat kupujícího k poskytnutí součinnosti k provedení technické převímky montážní plošiny nejméně 5 pracovních dní předem. Technická převímka je platná pouze pro montážní plošinu, u které byla při technické převímce prokázána shoda s podmínkami požadavkového řízení a kvalita výroby.

4.7. Montážní plošina musí být předána s dokumentací, s dalším vybavením a se všemi provozními náplněmi a kapalinami, jinak je kupující oprávněn odmítnout dodávku.

4.8. O technické převímce v místě plnění a jejím výsledku musí být mezi oprávněnými zástupci smluvních stran sepsán předávací protokol, který bude podkladem k fakturaci. Kupující je oprávněn odmítnout převzít montážní plošinu vykazující při převímce zjevné vady a nedodělky oproti Technické specifikaci a ujednáním uvedeným v této Smlouvě. Datem uskutečnění zdanitelného plnění z hlediska zákona o DPH je datum dodání, tj. datum převzetí dodávky v místě plnění uvedené v předávacím protokolu. Zjištěné závady se zaznamenají do protokolu o předání a převzetí a smluvní strany dohodnou způsob a lhůtu pro jejich odstranění. Tento den je rozhodný pro přechod nebezpečí škody na věci na kupujícího.

4.9. Plnění dle této Smlouvy spočívající v dodávce montážní plošiny, vč. veškerých součástí, které jsou dle této Smlouvy součástí dodávky, a ceny dodávky se považuje za splněnou, pokud tato část předmětu plnění byla:

- řádně předána včetně příslušné dokumentace,
- protokolárně převzata kupujícím v místě jeho sídla formou zápisu o předání a převzetí.

V. PLATEBNÍ PODMÍNKY

5.1. Kupní cenu za předmět plnění uhradí kupující prodávajícímu na základě faktury, kterou je prodávající oprávněn vystavit kupujícímu ve lhůtě 15 dnů od převzetí předmětu koupě kupujícím.

5.2. Splatnost faktury je 30 dnů ode dne jejího doručení kupujícímu.

5.3. Kupní cena včetně DPH může být měněna pouze (i) v případě změny předpisů upravujících výši daně z přidané hodnoty. Kupní cena nesmí být měněna mimo jiné v souvislosti s inflací české měny, hodnotou kursu české měny vůči zahraničním měnám či jinými faktory s vlivem na měnový kurs, stabilitou měny nebo cla.

5.4. Kupní cena zahrnuje veškeré náklady prodávajícího nezbytné k řádnému, úplnému a kvalitnímu dodání montážní plošiny, jakož i poskytnutí ostatního plnění prodávajícího poskytovaného podle této smlouvy, a to včetně všech rizik a vlivů během dodání a veškerých ostatních nákladů nebo výdajů, které souvisí s plněním závazků prodávajícího dle této smlouvy.

5.5. Faktury vystavené prodávajícím musí obsahovat veškeré náležitosti stanovené zákonem č. 235/2004 Sb., o dani z přidané hodnoty, ve znění pozdějších předpisů (dále jen „zákon o DPH“). V případě, že faktura doručená kupujícímu nebude obsahovat některou z předepsaných náležitostí, je kupující oprávněn vrátit takovou fakturu prodávajícímu. Lhůta splatnosti v takovémto případě neběží a počíná běžet až od vystavení opravené či doplněné faktury. Jakákoli platba se považuje za uskutečněnou dnem, kdy byla odesána z účtu kupujícího. Tímto dnem je splněna povinnost kupujícího zaplatit.

5.6. Veškeré platby budou probíhat výhradně v Kč.

VI. SMLUVNÍ SANKCE

6.1. V případě, že prodávající nedodá kupujícímu předepsanou dokumentaci nejpozději s předáním montážní plošiny, je kupující oprávněn účtovat prodávajícímu smluvní pokutu ve výši 0,01 % z ceny předmětu plnění, ke kterému nebyla dokumentace dodána za každý den prodlení.



6.2. Pokud prodávající nesplní některou ze svých povinností uvedených v článku VII., odstavcích 7.4. až 7.7. nejpozději v uvedených lhůtách a kupující nebude moci z tohoto důvodu provozovat montážní plošinu bez ohrožení bezpečnosti provozu a bez rizika vzniku dalších škod, je kupující oprávněn účtovat prodávajícímu za každý započatý den takto vzniklého prostoje smluvní pokutu ve výši 0,1 % z Kupní ceny předmětu plnění.

6.3. Smluvní pokuta za jakékoliv jiné porušení nebo nesplnění povinností prodávajícího, na které byl kupujícím předem prokazatelně upozorněn a přitom nesjednal nápravu, vyplývající z podmínek ZD nebo z uzavřené Smlouvy, a to ve výši 10.000,- Kč za každý takovýto případ.

6.4. Celková výše smluvních pokut není omezena jakýmkoliv limitem a smluvní pokuty mohou být kombinovány (tzn., že uplatnění jedné smluvní pokuty nevyklučuje souběžné uplatnění jakékoliv jiné smluvní pokuty).

6.5. Ve všech případech platí, že úhradou smluvní pokuty není dotčeno právo na náhradu škody způsobené porušením povinností, na kterou se smluvní pokuta vztahuje.

6.6. Smluvní pokuta je splatná do 30 dnů po doručení oznámení o uložení smluvní pokuty protistraně. Oznámení o uložení smluvní pokuty musí vždy obsahovat popis a časové určení události, která v souladu s uzavřenou smlouvou zakládá právo uplatňovatele pokuty účtovat smluvní pokutu. Oznámení musí dále obsahovat informaci o způsobu úhrady smluvní pokuty. Strana uplatňující pokutu má vyhrazeno právo na určení způsobu úhrady smluvní pokuty, a to včetně formy zápočtu proti kterékoliv splatné pohledávce protistrany.

VII. ZÁRUČNÍ PODMÍNKY

7.1. Prodávající poskytuje kupujícímu níže uvedené záruky, jejichž doba začíná běžet od data protokolárního převzetí předmět plnění, bez omezení počtu najetých kilometrů.

č.č.	Typ záruky	Minimální požadavek kupujícího
1	Záruka na vady	24 měsíců
2	Záruka na výrobní vady	60 měsíců
3	Záruka na prorezavění karoserie	84 měsíců
4	Zaručená deklarovaná životnost	144 měsíců

Záruka se prodlužuje o dobu odstavení montážní plošiny z provozu z důvodů výrobcem uznané záruční vady nebo o dobu provádění záruční opravy z důvodů výrobcem uznané záruční vady. Záruka počíná běžet dnem podpisu předávacího protokolu.

7.2. Prodávající potvrzuje kupujícímu poskytnutí uceleného systému záruk, které kupujícímu zaručí nad rámec zákonných povinností prodávajícího přiměřenou míru provozuschopnosti a provozní spolehlivosti dodané montážní plošiny po dobu jejich deklarované životnosti, dosažení předpokládané životnosti důležitých agregátů, jakož i dosažení prodávajícím deklarované životnosti, to vše za podmínek provozu kupujícího dle údajů sdělených v zadávacích podmínkách veřejné zakázky.

7.3. Prodávající bude zbaven jakýchkoliv závazků plynoucích z poskytnutých záruk, pokud závada nebo jakákoliv další škoda, která by jinak byla zahrnuta v některé ze záruk, vznikla z důvodů, které nelze rozumně započítat k tíži dodavatele, tedy zejména:

- úmyslným nebo neúmyslným poškozením montážní plošiny třetí stranou,
- dopravní nehodou, pokud tato nevznikla v souvislosti s vadou podléhající některé ze záruk,
- vandalismem,
- chybným jednáním personálu kupujícího. Rozsah prodávajícím předepsané údržby je dán technickou dokumentací prodávajícího (tj., návodem k obsluze a údržbě montážní plošiny), která byla předána kupujícímu s dodávkou,
- úpravami provedenými kupujícím bez souhlasu prodávajícího,
- poškozením pneumatik,
- vyšší mocí,
- dodatečné změny zákonů, podmínek na ochranu životního prostředí apod.,
- použití montážní plošiny v jiných podmínkách nebo k jiným účelům, než bylo určeno ve výběrovém řízení.

Ze záruk jsou dále vyloučeny součásti podléhající běžnému opotřebení, pokud jejich životnost neklesne pod obvyklé hodnoty. Obecně platí, že jakékoliv nároky plynoucí z některé z poskytnutých záruk, uplatněné kupujícím vůči prodávajícímu, považují obě strany za oprávněné a platné, pokud prodávající neprokáže jejich neoprávněnost. Kupující se zavazuje poskytovat prodávajícímu potřebnou součinnost při získávání podkladů pro posouzení oprávněnosti nároků



uplatněných kupujícím. Prodávající se zavazuje půjčit po dobu záruky kupujícímu vozidlo obdobných parametrů v případě, že záruční oprava přesáhne 15 pracovních dní.

7.4. Prodávající poskytne kupujícímu záruku na vady v délce dle odstavce 7.1., P.č. 1. Kromě toho prodávající poskytne kupujícímu záruku na výrobní vady (tj. vady vzniklé během používání montážní plošiny v důsledku nedodržení konstrukční nebo technologické dokumentace během výroby montážní plošiny), a to po dobu dle odstavce 7.1., P.č. 2. V případě sporu, zda se jedná o výrobní vadu, platí názor kupujícího, že se jedná o výrobní vadu, pokud prodávající neprokáže opak. Záruka na prorezavění karoserie je poskytnuta po dobu dle odstavce 7.1., P.č. 3. Pokud výrobce některého použitého agregátu poskytuje záruční dobu delší, než jakou uvádí prodávající, je prodávající povinen přenést tuto delší záruku na kupujícího.

7.5. Prodávající poskytne kupujícímu záruku na dosažení deklarované životnosti dle odstavce 7.1., P.č. 4. Deklarované životnosti není dosaženo, pokud z důvodu koroze a/nebo únavového porušení základních nosných částí karoserie včetně zavěšení náprav a agregátů, montážní plošina nemůže být provozována v souladu s platnými předpisy upravujícími technické podmínky pro provoz na pozemních komunikacích v České republice. Prodávající bude zbaven závazků plynoucích ze záruk deklarované životnosti vozidla, pokud prokáže, že deklarované životnosti nebylo dosaženo zaviněním kupujícího.

7.6. Prodávající se zavazuje vytvořit kupujícímu takové podmínky, aby byly minimalizovány vynucené prostoje z důvodu technických závad a provádění pravidelných servisních prohlídek formou:

- buď a) odstraněním záruční závady, která má za následek neprovoznost autobusu, do 24 hodin od jejího nahlášení v místě provozovny Kupujícího, odstraněním závady, která nemá za následek neprovoznost montážní plošiny, nebo provedením plánované záruční servisní prohlídky, do 48 hodin od nahlášení nebo objednání v místě provozovny Kupujícího;
- nebo b) umožnění Kupujícímu provádět záruční servis a opravy na dodané montážní plošiny vlastními prostředky. Bližší podmínky budou dále po skončení zadávacího řízení mezi smluvními stranami ujednány v samostatné Smlouvě, kterou jsou smluvní strany povinny uzavřít.

7.7. Dále se prodávající zavazuje po dobu deklarované životnosti (plnění dle tohoto odstavce není součástí ceny dle této Smlouvy):

- a) dodávat náhradní díly řádně objednané na konkrétní montážní plošinu do 7 dnů od doručení objednávky nejméně po dobu deklarované životnosti,
- b) na vyžádání kupujícího poskytovat technickou pomoc (úplnou technickou dokumentaci k údržbě a opravám, závazný pokyn ke způsobu opravy konkrétní poruchy nebo havárie, instruktáž na místě, pomoc při specifikaci náhradních dílů potřebných pro opravu, vše v českém jazyce) do 5 dnů od doručení požadavku,
- c) dodávat předepsané speciální servisní nářadí do 30 dnů od doručení objednávky,
- d) na vyžádání zadavatele provádět další školení technického personálu zadavatele v požadovaném rozsahu v českém jazyce do 90 dnů od doručení objednávky.

VIII. ZMĚNA A ZRUŠENÍ SMLOUVY

8.1. Tato Kupní smlouva může být změněna pouze po dohodě obou stran, a to písemně formou číslovaných dodatků s podpisy oprávněných zástupců obou stran.

8.2. Prodávající má právo od smlouvy nebo její části odstoupit, je-li kupující v prodlení se splacením Kupní ceny o více než 60 dnů. Odstoupení nemá vliv na povinnost kupujícího nahradit prodávajícímu veškeré vzniklé škody.

8.3. Prodávající má dále právo od smlouvy odstoupit, jestliže se z jednání kupujícího stane zřejmým, že nebude schopen dostát svým peněžním závazkům, z této Smlouvy vyplývajícím, a v přiměřené lhůtě neposkytne prodávajícímu na jeho žádost dostatečné zajištění ve formě ručení, bankovní záruky, nebo jiné vhodné zajištění.

8.4. Kupující je oprávněn od smlouvy odstoupit, jestliže prodávající nesplní svůj závazek předat kupujícímu předmět plnění ani v průběhu kalendářního měsíce následujícího po měsíci, kdy mělo být dle této Smlouvy nejpozději plněno.

8.5. Odstoupení od smlouvy musí být učiněno písemně s uvedením důvodu odstoupení a musí být podepsáno oprávněnou osobou. Odstoupením od smlouvy se Smlouva ruší, a to okamžikem, kdy je oznámení o odstoupení doručeno druhé smluvní straně.

IX. ZÁVĚREČNÁ UJEDNÁNÍ

9.1. Prodávající se zavazuje poskytovat plnění této smlouvy s odbornou péčí a chránit oprávněné zájmy kupujícího.



9.2. Kupující nabývá ke předmět plnění vlastnické právo jeho protokolárním převzetím. Kupující je povinen předmět plnění od okamžiku převzetí na svůj náklad pojistit pro případ jakékoli škody na něm vzniklé. Dále je kupující povinen hradit ze svých prostředků veškeré poplatky spojené s vlastnictvím vozu dle příslušných právních předpisů a přebírá rovněž odpovědnost za veškeré škody vzniklé v souvislosti s provozem výrobků. Nebezpečí škody na předmět plnění přechází na kupujícího po předání a převzetí předmět plnění dle článku IV., odstavce 4.5. této Smlouvy.

9.3. Kupující není oprávněn před nabytím vlastnického práva předmět plnění nebo jeho část prodat nebo darovat třetí osobě. Jestliže tak učiní, je povinen zaplatit prodávajícímu smluvní pokutu ve výši ceny, za kterou předmět plnění nebo jeho část od prodávajícího koupil. Tím není dotčen nárok prodávajícího na náhradu škody, která mu takovým jednáním kupujícího vznikne.

9.4. Prodávající zakazuje kupujícímu vyvézt koupené předmět plnění mimo území České republiky a kupující se zavazuje tento zákaz dodržet. Kupující odpovídá prodávajícímu za škodu, způsobenou mu porušením tohoto závazku. Kupující je povinen na vyzvání prodávajícího prokázat, kde se předmět plnění nachází, nebo že zaniklo (ztratilo se), aniž bylo vyvezeno. Za vývoz se nepovažuje pouhá cesta se předmět plněním za hranice ČR. Toto ustanovení platí po dobu čtyř let od prodeje předmět plnění. Ustanovení dle tohoto odstavce pozbývá platnosti při přechodu vlastnického práva ke předmět plnění na dalšího nabyvatele.

9.5. Kupující se zavazuje, že na předmět plnění nebude provádět úpravy nebo přestavby, pro které je třeba povolení příslušných úřadů (např. policie, drážní správy apod.), bez písemného svolení prodávajícího. Kupující odpovídá prodávajícímu za škodu, způsobenou mu porušením tohoto závazku. Kupující je dále povinen zajistit, aby na neoprávněně upraveném nebo přestavěném výrobku nebyla užívána obchodní známka, firma nebo jiné označení prodávajícího, ani označení s nimi zaměnitelná. Ustanovení dle tohoto odstavce pozbývá platnosti při přechodu vlastnického práva ke předmět plnění na dalšího nabyvatele.

9.6. Prodávající prohlašuje, že ke dni podpisu této Smlouvy má uzavřenou pojistnou Smlouvu, jejímž předmětem je pojištění odpovědnosti za škodu způsobenou Prodávajícím třetí osobě v souvislosti s výkonem jeho činnosti, ve výši nejméně 5.000.000,- Kč (spoluúčast max. 10 % z pojistného plnění). Prodávající se zavazuje, že po celou dobu trvání této Smlouvy a po dobu záruční doby bude pojištěn ve smyslu tohoto ustanovení a že nedojde ke snížení pojistného plnění pod částku uvedenou v předchozí větě.

9.7. Strany se zavazují, že veškeré případné spory z této Smlouvy vzniklé se pokusí řešit smírně, vzájemnou dohodou. Nebude-li však dosažení dohody o některé otázky ani přes veškerou snahu možné, bude takový spor řešen u příslušného soudu

9.8. Smluvní strany se budou neprodleně informovat o všech skutečnostech, které by mohly mít vliv na plnění této Smlouvy, jakož i o změnách údajů, uvedených v záhlaví Smlouvy.

9.9. Tato smlouva nabývá platnosti podpisem oběma smluvními stranami a účinnosti dnem uveřejnění v rejstříku smluv. Tato Smlouva je sepsána ve dvou vyhotoveních, z nichž každá smluvní strana obdrží po jednom.

9.10. Na důkaz souhlasu s podmínkami této Smlouvy následují podpisy oprávněných zástupců obou stran.

Přílohy:

- Příloha č. 1 – Věcná nabídka (jedná se o kopii Nabídky prodávajícího, na jejímž základě prodávající uspěl ve výběrovém řízení).

Kupující dále potvrzuje, že před uzavřením smlouvy prodávající mj. doložil:

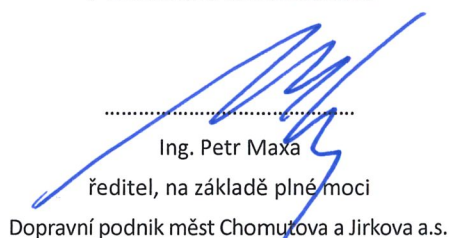
- Pojistnou smlouvu nebo platný pojistný certifikát na pojištění obecné odpovědnosti za škodu.
- Další dokumenty vyplývající z požadavků zákona o zadávání veřejných zakázek.

V Meziboří dne 1. 12. 2021


Jan Řehák
ředitel

DYSK, spol. s r.o.
Okružní 228
435 13 Meziboří
IČ 47287888 DIČ CZ47287888
DYSK spol. s r.o.
(prodávající)

V Chomutově dne 2. 12. 2021


Ing. Petr Maxa
ředitel, na základě plné moci
Dopravní podnik měst Chomutova a Jirkova a.s.



(kupující)
DOPRAVNÍ PODNIK MĚST
CHOMUTOVA A JIRKOVA a. s.
Školní 999/6, 430 01 Chomutov
IČO: 64053466



DOPRAVNÍ PODNIK MĚST
CHOMUTOVA A JIRKOVA a.s.

Dopravní podnik měst Chomutova a Jirkova a.s.
Sídlo: Školní 999/6, 430 01 Chomutov
Korespondenční a fakturační adresa: Obchodní zóna 251,
Otvice, 431 11 Jirkov
Číslo účtu: 2112500287/0100
IČO 64053466, DIČ CZ64053466, IDDS: y34drkw, www.dpchj.cz;
dpchj@dpchj.cz

PŘÍLOHA Č. 1 KRYCÍ LIST NABÍDKY

na sektorovou veřejnou zakázku

„Dodávka montážní plošiny pro Dopravní podnik měst Chomutova a Jirkova a.s.“

s ustanoveními zákona č. 134/2016 Sb. o zadávání veřejných zakázek, ve znění pozdějších předpisů –
veřejná zakázka malého rozsahu

Údaje o zadavateli a veřejné zakázce:

Název zakázky:	Dodávka montážní plošiny pro Dopravní podnik měst Chomutova a Jirkova a.s.
Název zadavatele:	Dopravní podnik měst Chomutova a Jirkova a.s.
Sídlo:	Chomutov, Školní 999/6, PSČ 430 01
IČO:	640 53 466

Údaje o dodavateli:

Název:	DYSK, spol. s r. o.
Právní forma:	Společnost s ručením omezeným
Sídlo:	Okružní 228, 43513 Meziboří
IČO:	47287888
DIČ:	CZ47287888
Identifikátor datové schránky:	xt22pek
Pověřený zástupce – osoba oprávněná jednat za dodavatele:	Jan Řehák - jednatel
Kontaktní osoba dodavatele:	
Jméno a příjmení:	Jan Řehák
Telefon:	774 807 860
Fax:	
E-mail:	rehak.ml@dysk.cz
Nabídková cena:	
Celková nabídková cena bez DPH	6.398.400,- Kč
DPH	21%
Celková nabídková cena s DPH	7.742.064,- Kč

V Meziboří, dne 05.11.2021


Jan Řehák
jednatel
DYSK, spol. s r. o.
(dodavatel)

DYSK, spol. s r. o.
Okružní 228
435 13 Meziboří
IČ 47287888 DIČ CZ47287888



DOPRAVNÍ PODNIK MĚST
CHOMUTOVA A JIRKOVA a.s.

Dopravní podnik měst Chomutova a Jirkova a.s.
Sídlo: Školní 999/6, 430 01 Chomutov
Korespondenční a fakturační adresa: Obchodní zóna
251, Otvice, 431 11 Jirkov
Číslo účtu: 2112500287/0100
IČO 64053466, DIČ CZ64053466, IDDS: y34drkw,
www.dpchj.cz; dpchj@dpchj.cz

PŘÍLOHA Č. 2. ČESTNÉ PROHLÁŠENÍ O SOUHRNNÉM PROKÁZÁNÍ ZPŮSOBILOSTI A KVALIFIKACE

Údaje o zadavateli a veřejné zakázce:

Název zakázky:	Dodávka montážní plošiny pro Dopravní podnik měst Chomutova a Jirkova a.s.
Název zadavatele:	Dopravní podnik měst Chomutova a Jirkova a.s.
Sídlo:	Chomutov, Školní 999/6, PSČ 430 01
Korespondenční adresa:	Obchodní zóna 251, 431 11 Otvice
IČO:	640 53 466

Údaje o dodavateli:

Název:	DYSK, spol. s r. o.
Sídlo:	Okružní 228, 43513 Meziboří
IČO:	47287888

Čestně prohlašujeme, že jsme dodavatelem, který splňuje veškeré požadavky zadavatele na způsobilost a kvalifikaci vymezené zadavatelem ve Výzvě k výše specifikované veřejné zakázce.

V případě, že bude naše nabídka vybrána jako nejvýhodnější, předložíme příslušné doklady k prokázání způsobilosti a kvalifikace v originálech či ověřených kopiích zadavateli.

V Meziboří, dne 05.11.2021

Jan Řehák
jednatel
DYSK spol. s r. o.
(dodavatel)

DYSK, spol. s r.o.
Okružní 228
435 13 Meziboří
IČ 47287888 DIČ CZ47287888

Výpis

z obchodního rejstříku, vedeného
Krajským soudem v Ústí nad Labem
oddíl C, vložka 3282

Datum vzniku a zápisu:

19. října 1992

Spisová značka:

C 3282 vedená u Krajského soudu v Ústí nad Labem

Obchodní firma:

DYSK, spol. s r.o.

Sídlo:

Meziboří, Okružní 228, PSČ 43513

Identifikační číslo:

472 87 888

Právní forma:

Společnost s ručením omezeným

Předmět podnikání:

Výroba, obchod a služby neuvedené v přílohách 1 až 3 živnostenského zákona

Montáž, opravy, revize a zkoušky zdvihacích zařízení

Montáž, opravy, revize a zkoušky elektrických zařízení

Poskytování nebo zprostředkování spotřebitelského úvěru

Statutární orgán:**Jednatel:**

JAN ŘEHÁK, dat. nar. 22. dubna 1983

Růžová 3084/9, 434 01 Most

Den vzniku funkce: 1. září 2016

Počet členů:

1

Způsob jednání:

Jednatel jedná za společnost ve všech věcech samostatně.

Společníci:**Společník:**

JIRÍ ŘEHÁK, dat. nar. 15. července 1956

Okružní 228, 435 13 Meziboří

Podíl:

Vklad: 66 000,- Kč

Splaceno: 100%

Obchodní podíl: 66 %

Druh podílu: základní

Společník:

ROMANA FROŇKOVÁ, dat. nar. 14. listopadu 1966

Beneše z Loun 39, 440 01 Louny

Podíl:

Vklad: 34 000,- Kč

Splaceno: 100%

Obchodní podíl: 34 %

Druh podílu: základní

Základní kapitál:

100 000,- Kč

Ostatní skutečnosti:

Údaje o založení:

Společnost byla založena společenskou smlouvou ze dne 21.9.1992.

Počet členů statutárního orgánu: 2

Obchodní korporace se podřídila zákonu jako celku postupem podle § 777 odst. 5 zákona č. 90/2012 Sb., o obchodních společnostech a družstvech.

Tento výpis je neprodejný a byl pořízen na Internetu (<http://www.justice.cz>).

Dne: 4.11.2021 11:32

Údaje platné ke dni 4.11.2021 03:44



DOPRAVNÍ PODNIK MĚST
CHOMUTOVA A JIRKOVA a.s.

Dopravní podnik měst Chomutova a Jirkova a.s.
Sídlo: Školní 999/6, 430 01 Chomutov
Korespondenční a fakturační adresa: Obchodní zóna
251, Otvice, 431 11 Jirkov
Číslo účtu: 2112500287/0100
IČO 64053466, DIČ CZ64053466, IDDS: y34drkw,
www.dpchj.cz; dpchj@dpchj.cz

PŘÍLOHA Č. 3 ČESTNÉ PROHLÁŠENÍ: SEZNAM VÝZNAMNÝCH DODÁVEK

Údaje o zadavateli a veřejné zakázce:

Název zakázky:	Dodávka montážní plošiny pro Dopravní podnik měst Chomutova a Jirkova a.s.
Název zadavatele:	Dopravní podnik měst Chomutova a Jirkova a.s.
Sídlo:	Chomutov, Školní 999/6, PSČ 430 01
IČO:	640 53 466

Údaje o dodavateli:

Název:	DYSK, spol. s r. o.
Sídlo:	Okružní 228, 43513 Meziboří
IČO:	47287888

Čestně prohlašujeme, že jsme dodavatelem, který splňuje veškeré aspekty zadavatelem požadované technické kvalifikace. V této souvislosti předkládáme následující seznam významných dodávek.

Název významné dodávky	Stručná specifikace významné dodávky	Cena plnění (v Kč bez DPH)	Doba poskytnutí (měsíc/rok)	Identifikace objednatele	Kontakt pro ověření
Speiální drážní dvoucestné vozidlo	Renault D s jednoduchou nůžkovou plošinou M250-ZW	6.448.950,- Kč	06/2019	DP Plzeň a.s.	Vracovská 378037421
Montážní plošina	VNP 400 na podvozku Renault	3.780.560,- Kč	12/2018	DP Hradec a.s.	Ing. Kotek 495089206
Montážní plošina	VNP 400 s kolejovým adaptérem ADKO 1435/III, na podvozku Renault D16	8.990.000,- Kč	04/2019	DP Most a.s.	Ing. Novotný 476753008
Montážní plošina	VNP 400 na podvozku Renault D13	4.644.840,- Kč	07/2019	DP Ústí nad Labem a.s.	Paštika 724208148
Montážní plošina	Renault M210-IP	3.569.500,- Kč	09/2021	DP Pardubice a.s.	Podivín 466899233

Čestně prohlašujeme, že uvedené údaje jsou kompletní a pravdivé.

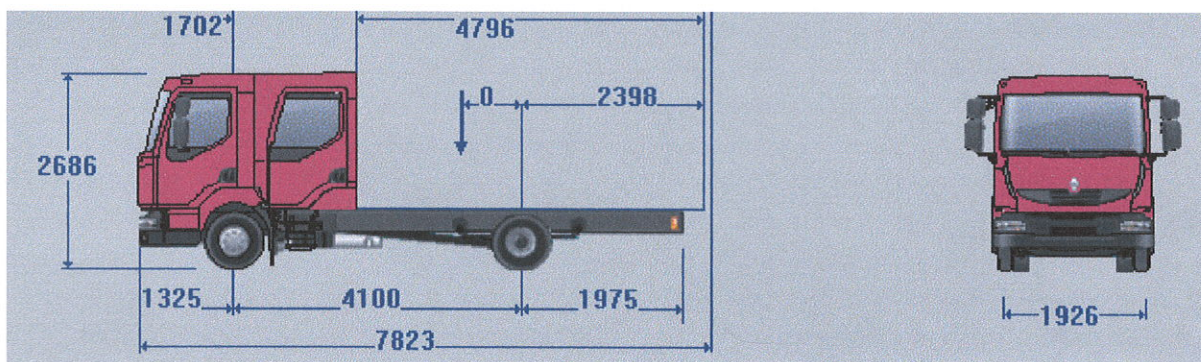
V Meziboří dne 05.11.2021

Jan Řehák
jednatel
DYSK, spol. s r. o.
(dodavatel)
DYSK, spol. s r. o.
Okružní 228
435 13 Meziboří
IČ: 47287888 DIČ CZ47287888

DYSK, spol. s r.o., Okružní, 435 13 Meziboří **tel.: 476104888, e-mail: dysk@dysk.cz, www.dysk.cz, IČ:47287888**

Technický popis nabízeného montážního vozidla

Jako automobilový podvozek nabízíme vůz Renault typ **D13.240 HIGH P4X2 EURO 6**, s výrobcem jsme v dlouholetém styku a dodává vozy v požadovaném provedení s požadovanými úpravami. Provedení vozidla umožňuje montáž pracovní plošiny s ohledem na nosnost, tuhost rámu, pérování, stabilitu, rozvor, účinnost parkovací brzdy, připojení hydraulického zařízení, má dostatečně nadimenzované dobíjení a kapacitu akumulátorů.



Ilustrativní obrázek

Podrobná technická specifikace nabízeného podvozku:

HMOTNOSTI

Rozvor		mm	4,100
povolená hmotnost -	Celková Hmotnost Vozidla (C.H.V.)	kg	13000
Užitečná hmotnost	(C)	kg	7801
Hmotnost podvozku s kabinou	celkem	kg	5199
	skupina předních náprav (náprava na zemi)	kg	3348
	skupina zadních náprav (náprava na zemi)	kg	1851
povolená hmotnost -	Přední náprava 1	kg	5600
povolená hmotnost	zadní náprava 1	kg	9500
technická hmotnost	celkem (Coc: 16.1.)	kg	13300
	skupina předních náprav (Coc: 16.2.)	kg	5600
	skupina zadních náprav (Coc: 16.2.)	kg	9440

Tato tabulka zohledňuje hmotnost volitelného vybavení RENAULT TRUCKS při plné nádrži močoviny, oleje, kapaliny do ostřikovače a chladicí kapaliny ze 100 %, při palivové nádrži plné z 90 % a přítomnosti řidiče (75 kg).

DÉLKY

Rozvor		mm	4,100
Karosovatelná délka	min. (min.W / BEP L105)	mm	4843
	max. (Wmax / BEP L105)	mm	6065
Přední převis	(H / BEP L016)	mm	1325
Vstupní kóta začátku nástavby za kabinou	(B / BEP L102)	mm	495
Rozvor	(F / BEP L011)	mm	4100
Technický rozvor	(F' / BEP L015)	mm	4100
Délka zadního převisu	podvozkového rámu	mm	1975
Celková délka podvozku s kabinou	(A / BEP L032+L016)	mm	7823

„Dodávka montážní plošiny pro Dopravní podnik měst Chomutova a Jirkova a.s.“

Těžiště nákladu	min. (Ymin / BEP L104)	mm	573
	Max. (YMAX / BEP L103)	mm	1184
Minimální délka vozidla (Z)	(Zmin / BEP L001)	mm	6728
Maximální délka vozidla (Z)	(Zmax / BEP L001)	mm	7950
Délka zadního převisu karoserie	min. (Xmin / BEP L017)	mm	1238
Délka zadního převisu okarosovaného vozidla	max. (Xmax: BEP L017)	mm	2460

VÝŠKY

Rozvor		mm	4,100
Výška střechy/od země u nezátíženého vozidla *	(O)	mm	2853
Max. vnější výška bez nákladu	(BEP H001)	mm	2962
Výška podélníků	(BEP H032)	mm	236
Světlá výška s nákladem	vpředu (U1 / BEP H015)	mm	330
	vzadu (U3 / BEP H016)	mm	231
Výška od země / horní část podélníku v úrovni přední nápravy	bez nákladu (H1 / BEP H035)	mm	982
Výška od země / horní část podélníku k úrovni přední nápravy	při naložení (H1 / BEP H036)	mm	922
Výška od země / horní část podélníku v úrovni zadní hnací nápravy	bez nákladu (H2 / BEP H037)	mm	1026
	při naložení (H2 / BEP H038)	mm	940

ŠÍŘKY

Rozvor		mm	4,100
Maximální šířka kabiny	(BEP W002)	mm	2400
Šířka rámu	vpředu (BEP W035)	mm	866
	vzadu (BEP W036)	mm	866
Šířka u zadních kol	zadní náprava 1 (V3 / BEP W003.1)	mm	2429
Rozchod	přední (V1 / BEP W013.1)	mm	2015
	zadní 1 (V2 / BEP W013.2)	mm	1833

RŮZNÉ

Rozvor		mm	4,100
Šířka podélníků	(BEP W034)	mm	8
Poloměr zatáčení	stopový	mm	7138
	vnější (BEP W012)	mm	7850

MOTOR DTI 5

Maximální výkon: 176 kW při 2200 ot./min. Emisní stupeň CEE EURO VI

Maximální krouticí moment: 900 Nm při 1200 až 1600 ot./min., Vznětový řadový 4válec - 4 ventily na válec - zadní rozvod, akumulární vstřikování COMMON RAIL s tlakem 2000 barů, vrtání 110 mm - zdvih 135 mm - zdvihový objem 5,1 litru, přeplňování turbokompresorem s proměnlivou geometrií, recyklace výfukových plynů EGR, směr otáčení (pohled od převodovky): proti směru hodinových ručiček, objem olejové náplně: 14,5 l včetně filtru, plechová olejová vana, objem chladivého okruhu 13 litrů, chladicí kapalina: nemrznoucí do - 40°C, kompaktní systém následného zpracování (5. vstřikovač, katalyzátor, filtr pev. částic FAP, SCR), hluková norma vozidla EHK (80 dB).

VÝBAVA MOTORU

Ovládání zvýšených volnoběžných otáček motoru pro pomocný pohon (PTO) za jízdy. Částečná recyklace olejových výparů (polouzavřený okruh), zařízení pro studený start ohřevem nasávaného vzduchu, Bez přídavného náhonu z motoru, elektronický omezovač rychlosti (90 km/h).

„Dodávka montážní plošiny pro Dopravní podnik měst Chomutova a Jirkova a.s.“

SPOJKA

Tlačná spojka SAE 395

PŘEVODOVKA

ZF 6S 1000 TO, 6 plně synchronizovaných rychlostí vpřed a 1 vzad (6,75 - 0,77), Posilovač řazení SERVOSHIFT. Ovládání lanovody. Kulisa v řadě. Akustická signalizace při zařazení zpětné rychlosti. Umožňuje pomalou jízdu cca 5 km/h a je doplněna ručním ovládáním plynu za jízdy pro těžký terén.

RETARDÉR

Zpomalovací brzda na výfuku

POMOCNÉ POHONY

Pomocný pohon převodovky S88 C pro hydraulické čerpadlo. Výstup: dutý drážkovaný hřídel. Směr rotace: ve směru motoru. Krouticí moment: 240 Nm, Převody: 1,07, Poloha: 16 h

ŘÍZENÍ

Integrovaný hydraulický posilovač s proměnlivým poměrem. Jízda vpravo

NEPOHÁNĚNÁ NÁPRAVA

Přípustné zatížení přední nápravy: 5,6 t.

ZADNÍ HNACÍ NÁPRAVA

Hnací náprava P11140 s jednoduchou redukcí, přípustné zatížení zadní nápravy: 9,500 t, poměr nápravy: 4,33

Uzávěrka diferenciálu.

PNEUMATIKY A KOLA

Rozměr 275/70 R22,5, Profil Michelin XZE2+ / XDE2+, na zadní nápravě pneumatiky M+S. Rezervní kolo v provizorním upevnění.

BRZDOVÁ SOUSTAVA

Provozní brzda: brzdový systém se dvěma nezávislými okruhy, všechny brzdy kotoučové, elektronické řízení hospodaření se vzduchem APM (Air Product Management), vyměnitelná vložka vysoušeče vzduchu optimalizovaná preventivní údržbou, vzduchový kompresor 500 l/min, 360 cm³, jednoválcový, dvou okružové zařízení pro brzdění přívěsu s hlavicemi ISO, plnicí (červená), ovládací (žlutá). Elektrická zásuvka 24V pro přívěs

EBS

Systém proti zablokování kol (ABS), protipokluzový systém (ASR), Drag torque control (kontrola momentu při podřazení), vyvážení opotřebení destiček (disků), připojení retardérů a provozních brzd, řízení uzávěrky diferenciálu při rychlosti <5 km/h (4x2), asistent pro rozjezd do svahu (Hill Start Aid), výstraha brzdového výkonu, kontrola stability a systém proti převrácení ESC (Electronic Stability Control), test předního náhonu závěsu, asistent nouzového brzdění (AFU), nouzová brzdová světla (EBL)

Parkovací brzda:

Pneumatické ovládání, znehybnění zajištěno pružinovými válci na zadních kolech.

„Dodávka montážní plošiny pro Dopravní podnik měst Chomutova a Jirkova a.s.“

Nastavení:

Automatické vymezení vůlí brzdového obložení.

Nouzová brzda:

Zajištěna nezávislostí mezi okruhy hlavního mechanismu.

KABINA

Exteriér kabiny:

Kabina z pozinkovaného plechu, ošetřeného katalforézou. Global kabina, barva RAL 5015 světle modrá, deflektory proti znečištění, odpružení kabiny pryžovými bloky vpředu a ocelovými pružinami vzadu, hydraulické sklápění kabiny, 2 vyhřívaná, elektricky ovládaná zpětná zrcátka, zpětná zrcátka pro šířku nástavby 2 400 až 2,500 mm. Skládací podhledové zrcátko, nízké sání vzduchu vzadu za kabinou, ukazatel zanesení, ochrana proti ostříkům vody na předních blatnících, sluneční clona. Tónované vrstvené čelní sklo a tónovaná okna. Bez zadního okna.

Vnitřní prostor kabiny:

6ti místná kabina, horní odkládací přihrádka, 2 úložné schránky (50 l) se zavíráním sítkami, tři sluneční clony na čelním skle, boční posuvná clona na straně řidiče, radiopřijímač s CD přehrávačem, příprava pro vysílačku. Digitální tachograf (možnost provozu bez záznamové karty řidiče) s dvojitou CAN. Pneumaticky odpružené sedadlo řidiče s bezpečnostními pásy. Loketní opěrka řidiče. Červené bezpečnostní pásy. Lavice pro přední spolujezdce (2 místa) s 3bodovými bezpečnostními pásy a opěrkami hlavy. Přípojka pro tlakový vzduch na zadní straně sedadla spolujezdce. Časovač osvětlení kabiny. 2 věšáky na šaty na zadní stěně kabiny. Elektricky ovládaná okna. Vyjímatelná kompresorová lednice. Klimatizovaná schránka (pro 2 lahve o obsahu 1,5 l). Návod k obsluze a servisní síť v češtině. Klimatizace, nezávislé topení,

Výbava volantu:

4-ramenný výškově a hloubkově nastavitelný volant s ovladačem regulátoru rychlosti

Palubní deska:

Elektrická zásuvka pro příslušenství 12 V + 24 V na palubní desce (svazek 24 V k dispozici v horní polici). Systém imobilizéru ovládaný ovladačem v klíči (2 ks). Skládací klíč. Časově omezené osvětlení kabiny. Dálkové ovládání dveří. Tempomat.

PALUBNÍ INFORMAČNÍ SYSTÉM

Zásuvka OBD pro stažení dat o provozu vozidla (Optifuel Infomax) a diagnostiku vozidla. Displej v češtině, Systém výstrahy opuštění jízdního pruhu (LDWS)

ELEKTRICKÁ VÝBAVA

Akumulátor 2 x 180 Ah/12 V. Odpojovač akumulátoru. Alternátor 110 A.

PODVOZEK

Standardní převis s předvrtanými otvory pro nástavbáře, ochrana proti podjetí vpředu. Zadní ochrana proti podjetí s integrovanými světly. Koncový příčník rámu s přípravou pro tažné zařízení pro připojení brzděného přívěsu o celkové hmotnosti 10t + zásuvka 24V. Závěs pro přívěs čep 40 mm. Zakládací klín. Boční výfuk vlevo.

„Dodávka montážní plošiny pro Dopravní podnik měst Chomutova a Jirkova a.s.“

NÁRAZNÍKY - SCHŮDKY A OSVĚTLENÍ

Plechový nárazník ze 3 částí, přístup po dvou schůdkách. Osvětlení vstupu do kabiny. Denní světla LED. 2 oranžové majáky.

PÉROVÁNÍ

Přední pérování:

Zesílené pérování přední nápravy parabolickými listovými pery. Stabilizátor.

Zadní pérování:

Zesílené pérování zadní nápravy parabolickými listovými pery. Teleskopické tlumiče. Stabilizátor.

PALIVOVÁ NÁDRŽ

Plastová nádrž na 150 litrů vpravo. Elektrický přehřev paliva v čističi. Uzamykatelná.

AdBlue

Nádrž AdBlue 17 litrů

STANDARDNÍ VÝBAVA

Zákonná výbava + hasící přístroj. Objem nádrže ostřikovače skel 8,8 l. Hydraulický zvedák 10 t, zvukový signál zařazeného zpětného chodu

NÁSTAVBA / KAROSÉRIE

Upevňovací patky vpředu a vzadu. Otvor v podlaze kabiny pro vedení el. připojení od nástavby. Elektrická přípojka pro připojení nástavby do elektrického systému vozidla a příprava modulu připojení nástavby pro přenos vyšších funkcí mezi vozidlem a nástavbou po bus CAN.

DOLŇKOVÁ VÝBAVA

Akustická signalizace zpětného chodu s reakcí na vzdálenost překážky ve směru jízdy.

Tažné zařízení pro připojení brzděného přívěsu o celkové hmotnosti 10 000 kg, vybavené zásuvkou 24 V pro přívěs.

Parametry repasované nůžkové montážní plošiny VNP 400:

Při rekonstrukci je demontovaná nástavba rozebrána, konstrukce otryskána a provedena nová protikorozní ochrana. Čepy a vodící lyžiny jsou renovovány, případně vyměněny za nové, otoč plošiny je upravena. Skříň nástavby je opravena a otryskána, provedena nová protikorozní ochrana. Renovovaná plošina je nakonec nastříkána kvalitní barvou, odstín podle přání zákazníka (RAL 5015). Hydraulický systém je kompletně vyměněn za nový a upraven. Kompletní výměna elektroinstalace. Renovovaná plošina je osazena na nový podvozek. V rámci modernizace je plošina vybavena bezkontaktními snímači poloh, novým dřevěným válem s podlahovou gumou a úložným prostorem v podlaze, zábradlím, žebříkem. Provedena výměna izolačních prvků.

- jednoduchý nůžkový systém hydraulického zdvihacího zařízení s možností pohybů pracovní plošiny nahoru, dolů a jejího otáčení o 360° včetně možnosti změny smyslu otáčení a bezpečného zajištění polohy v kterémkoli místě jejího vytočení
- průjezdní výška max. 3 350 mm
- min. pracovní výška 5 700 mm
- boční dosah 3 050 mm bez použití podpěr
- nosnost 400 kg bez použití podpěr
- rozměr pracovní plochy 3 700 x 1 400 mm
- izolace pro práci pod napětím do 1000V
- otáčení plošiny neomezeno (360°), možnost změny otáčení
- přístup po izolovaném žebříku na plošinu v každé poloze
- výška skládacího zábradlí 1 100 mm po celém obvodu pracovního válu
- ovládání pohybů plošiny ze dvou stanovišť (horní přímo z plošiny, dolní ze země z ovládací skříňky u rozvaděčů hydrauliky)
- zapínání ovládání plošiny z kabiny řidiče
- zvuková signalizace mezi řidičem a pracovníky na plošině
- výstražné osvětlení plošiny (zábleskové LED oranžové) spínané automaticky zdvihem plošiny
- pohon hydrauliky pomocí hydrogenerátoru nebo elektromotoru s jištěním proti přetížení
- uzamykatelné boxy na materiál o objemu min 5 m³, osvětlené, s výklopným zavíráním nahoru s fixací v otevřené poloze
- výkonný měnič na 230V/ 2 200 (3 000)W se zásuvkou na nástavbě vozidla
- kamerový systém pro couvání a dohled na pracovní prostor plošiny včetně monitoru v kabině řidiče
- světelná rampa výstražná zadní, programovatelná
- STOP tlačítko u ovládacích skříněk
- výstražná LED rampa na zadní části nástavby
- dva oranžové majáky na kabině a maják na zadní části nástavby ovládané řidičem
- bezkontaktní snímání poloh plošiny
- sklonoměr se signalizací s náklonem 5°
- elektrické obvody ze skříňky ovládání galvanicky oddělené od ostatních el. obvodů vozidla
- čistota tlakové kapaliny zajištěna filtry, tlakoměr
- ochranný rám pro tažení troleje na přední části kabiny
- uzavíratelný tubus pro uložení trolejového drátu
- skříň na nářadí v koši plošiny
- protiskluzová podlaha plošiny

„Dodávka montážní plošiny pro Dopravní podnik měst Chomutova a Jirkova a.s.“

- osvětlení pracovní plošiny
- barva nástavby plošiny a skříní světle modrá RAL 5015

Rekonstruovaná vysokozdvíhací pracovní plošina namontovaná na novém vozidle (podvozku) je odsouhlasena výrobcem.

Vozidlo je specifikováno a dodáváno tak, aby vyhovovalo všem podmínkám pro nástavbu plošiny. Použití tohoto vozidla pro montážní plošinu je odsouhlaseno výrobcem.

Vozidlo bude předáno po provedení všech předepsaných zkoušek.

Zajistíme přihlášení dostavby vozidla (pojízdné pohyblivé pracovní plošiny určené pro činnost na trakčním vedení) na dopravním inspektorátu a vydání průkazu způsobilosti UTZ zdvihacího zařízení, dle zák. č. 266/1994 Sb., o drahách. Součástí dokumentace bude protokol o montážní zkoušce, zápis o provedené napěťové zkoušce a revizi zdvihacího zařízení, návod k obsluze montážní plošiny, hydraulické a elektrické schéma.

Další doklady: technický průkaz vozidla, návod k obsluze automobilu, servisní knížka, návod k digitálnímu tachografu, návod k obsluze elektrocentrály.

Pohotovostní hmotnost bude uvedena včetně pasažérů a plné palivové nádrže, na náklad zbyde více než 500kg.

Provedeme zaškolení z obsluhy vozidla a plošiny pro 3 zaměstnance nejpozději v den předání vozidla v místě plnění.

Původní montážní plošinu, určenou k repasi, si převezmeme v prostorách zadavatele po předchozí výzvě. Původní podvozek ekologicky zlikvidujeme.

V Meziboří dne 4.11.2021


Jan Řehák, jednatel společnosti
DYSK, spol. s r.o.
Okružní 225
435 13 Meziboří
IČ 47287888 DIČ CZ47287888



Kupní smlouva č: (doplní kupující)

ve smyslu ustanovení § 2079 a násl. zákona
č. 89/2012 Sb., občanského zákoníku, v platném znění (dále jen „občanský zákoník“)

I. SMLUVNÍ STRANY

1.1. Prodávající:

Název / obchodní společnost: DYSK, spol. s r. o.
Adresa sídla / místa podnikání: Okružní 228, 43513 Meziboří
IČO: 47287888
DIČ: CZ47287888
Zápis v obchodním rejstříku: vedený u Krajského soudu v Ústí nad Labem, oddíl C, vložka 3282

Jednající: Jan Řehák
Telefon: 774 807 860
E-mail: rehak.ml@dysk.cz
Peněžní ústav: Československá obchodní banka, a.s.
Číslo účtu: 286709807/0300
(dále jen **prodávající**)

1.2. Kupující:

Název / obchodní společnost:	Dopravní podnik měst Chomutova a Jirkova a.s.
Adresa sídla:	Školní 999/6, 430 01 Chomutov
Kontaktní adresa:	Obchodní zóna Otvice 251, 431 11 Jirkov
IČO:	64053466
DIČ:	CZ64053466
Zápis v obchodním rejstříku:	Krajský soud v Ústí nad Labem, oddíl B, vložka 781
Jednající:	Ing. Petr Maxa, ředitel, na základě plné moci
Telefon:	474 616 101
E-mail:	reditel@dpchj.cz
Peněžní ústav:	Komerční banka, a.s., pobočka Chomutov
Číslo účtu:	2112500287/0100

(dále jen **kupující**)

II. PŘEDMĚT SMLOUVY

- 2.1. Předmětem plnění Smlouvy je Dodávka montážní plošiny pro Dopravní podnik měst Chomutova a Jirkova a.s., resp:
- 1 ks nového podvozku vozidla a repas nástavby stávající montážní plošiny (dále jen „**montážní plošina**“) dle požadavků ve Výzvě a dle věcné nabídky dodavatele, která je přílohou Smlouvy. Montážní plošina: Renault D13.240 HIGH P4X2 EURO 6
- 2.2. Dodaná montážní plošina bude vyhovovat:
- vyhlášce č. 341/2002 Sb. „Schvalování technické způsobilosti a technických podmínek provozu vozidel na pozemních komunikacích“ a musí být schválena ve smyslu zákona č. 266/1994 Sb. o drahách v aktuálním znění, tzn. typově schválené vozidlo pro provoz v terénu a na pozemních komunikacích.
 - Dodaná montážní plošina musí umožnit provádění opravářských, údržbářských a montážních prací na objektech trolejbusového trolejového vedení nacházejících se v pracovním prostoru plošiny.
 - Dodavatel v rámci dodávky zajistí přihlášení dostavby vozidla (pojízdne pohyblivé pracovní plošiny určené pro činnost trakčním vedením) na dopravním inspektorátu a vydání průkazu způsobilosti UTZ zdvihacího zařízení, elektro a drážního vozidla dle zák. č. 266/1994 Sb., o drahách.

Toto nejpozději ke dni dodání montážní plošiny, včetně dodání technické dokumentace dle platné legislativy, vč. dokumentace podvozku a dokumentace nástavby, návodů na obsluhu, návodů na údržbu ad. Prodávající se dále zavazuje, že kupujícímu poskytne další související plnění, která jsou v souladu s požadavky kupujícího zveřejněnými v zadávací



dokumentaci k veřejné zakázce s názvem: „Dodávka montážní plošiny pro Dopravní podnik měst Chomutova a Jirkova a.s.“ (dále jen „Výzva“) a uvedenými v článku III.

2.3. Provedení montážní plošiny bude shodné s technickou specifikací, stanovenou kupujícím a uvedenou ve Výzvě a nabídce prodávajícího (část nabídky „Věcná nabídka“ podaná ve výběrovém řízení k této veřejné zakázce (dále jen „nabídka prodávajícího“), případně kvalitativně vyššího standardu. Přesná specifikace je popsána v příloze č. 1 této smlouvy s názvem „Věcná nabídka“. Tato příloha je totožná s Nabídkou, která byla kupujícím podána v rámci výběrového řízení.

2.4. Prodávající prohlašuje, že dodávaná montážní plošina vyhovuje následujícím podmínkám:

- vyhlášce č. 341/2002 Sb. „Schvalování technické způsobilosti a technických podmínek provozu vozidel na pozemních komunikacích“ a musí být schváleno ve smyslu zákona č. 266/1994 Sb. o drahách v aktuálním znění, tzn. typově schválené vozidlo pro provoz v terénu a na pozemních komunikacích,
- musí umožnit provádění opravářských, údržbářských a montážních prací na objektech tramvajového a trolejbusového trolejového vedení nacházejících se v pracovním prostoru plošiny.

2.5. Prodávající není oprávněn podmínit dodací lhůtu v čl. 4.1. této Smlouvy, další podmínkou.

2.6. Dodavatel vyzve zadavatele k předání původní montážní plošiny (předmětu repasování) bez zbytečného odkladu, bude-li již mít k dispozici nový podvozek. Zadavatel do 14 dnů od obdržení písemné výzvy umožní dodavateli řádné převzetí původní montážní plošiny určené k repasování (podvozek + nástavba) v prostorách zadavatele. Původní podvozek (nerepasovaný) bude ekologicky zlikvidován na náklady dodavatele. Vše bude řádně zdokumentováno formou předávacích protokolů obsahujících popis předávaných zařízení.

III. MNOŽSTVÍ A CENA

3.1. Prodávající je povinen dodat kupujícímu předmět plnění provedený podle technické specifikace (součást Výzvy k veřejné zakázce) a nabídky prodávajícího a převést na něj vlastnické právo a kupující je povinen předmět plnění ve stanoveném množství, termínu a provedení převzít a zaplatit za něj sjednanou cenu, uvedenou v odstavci 3.2. této Smlouvy. „Věcná nabídka“ je nedílnou součástí této Smlouvy jako její příloha č. 1.

3.2. Cena předmět plnění zahrnuje veškeré komponenty a požadavky stanovené zadavatelem v Zadávací dokumentaci (zejm. v části 3.2. Vymezení předmětu veřejné zakázky Výzvy) a je stanovena jako nejvýše přípustná takto:

Předmět plnění	Počet	Cena za jednotku			Cena celkem		
		Bez DPH	DPH v sazbě ...%	Vč. DPH	Bez DPH	DPH v sazbě ...%	Vč. DPH
Montážní plošina	1 ks	6.398.400,- Kč	21%	7.742.064,- Kč	6.398.400,- Kč	21%	7.742.064,- Kč

TERMÍN A MÍSTO PLNĚNÍ

3.3. Prodávající se zavazuje dodat předmět koupě dle této Smlouvy v souladu s následujícím předpokládaným harmonogramem:

- Dodávka montážní plošiny bude provedena ve lhůtě do 12 měsíců od uzavření této smlouvy.

3.4. **Přesné datum předání předmětu plnění v rámci uvedené lhůty bude stanoveno dohodou stran. Nedojde-li k dohodě, stanoví prodávající datum předání ve výzvě k odběru předmětu plnění. Dodávka v dřívějším termínu je možná po dohodě a odsouhlasení kupujícím.** Místem plnění a přejímky vozidel je provozovna kupujícího, pokud se strany nedohodnou jinak.

3.5. Prodávající vyzve kupujícího k odběru montážní plošiny prokazatelným způsobem (faxem, e-mailem, telegramem nebo doporučeným dopisem na adresu kupujícího uvedenou v záhlaví Smlouvy) alespoň 5 pracovních dnů před termínem předání vozidla.

3.6. Nedojde-li ve stanovený den k odebrání montážní plošiny kupujícím, je prodávající povinen rezervovat předmět plnění pro kupujícího alespoň dalších 20 dnů. Kupující je oprávněn odebrat vozidlo kdykoli během těchto 20 dnů v provozovně prodávajícího, vždy v pracovních dnech mezi 8.00 a 14.00 hodinou; je však povinen prokazatelně oznámit náhradní termín odběru prodávajícímu alespoň 2 pracovní dny předem.



3.7. Kupující převezme předmět plnění buď osobně (tj. osobou oprávněnou jednat jeho jménem – osoba uvedená v záhlaví této Smlouvy) nebo jej převezme jeho zástupce. Při osobním převzetí je oprávněná osoba povinna prokázat prodávajícímu svoji totožnost. Při převzetí zástupcem je tento povinen prokázat prodávajícímu svoji totožnost a předložit plnou moc, opravňující jej k převzetí předmět plnění za kupujícího. Prodávající není oprávněn předat předmět plnění jiným než výše uvedeným osobám.

3.8. Před předáním montážní plošiny kupujícímu je prodávající při technické převímce povinen prokázat shodu vyrobené montážní plošiny, dokumentace a dalšího vybavení s podmínkami výběrového řízení, zejména s technickou specifikací vymezenou v příloze č.1 této smlouvy a kvalitu výroby. Při technické převímce je prodávající povinen přistavit montážní plošinu společně s dokumentací a dalším vybavením. Součástí technické převímky bude i jízdní zkouška. Prodávající je povinen vyzvat kupujícího k poskytnutí součinnosti k provedení technické převímky montážní plošiny nejméně 5 pracovních dní předem. Technická převímka je platná pouze pro montážní plošinu, u které byla při technické převímce prokázána shoda s podmínkami výběrového řízení a kvalita výroby.

3.9. Montážní plošina musí být předána s dokumentací, s dalším vybavením a se všemi provozními náplněmi a kapalinami, jinak je kupující oprávněn odmítnout dodávku.

3.10. O technické převímce v místě plnění a jejím výsledku musí být mezi oprávněnými zástupci smluvních stran sepsán předávací protokol, který bude podkladem k fakturaci. Kupující je oprávněn odmítnout převzít montážní plošinu vykazující při převímce zjevné vady a nedodělky oproti Technické specifikaci a ujednáním uvedeným v této Smlouvě. Datem uskutečnění zdanitelného plnění z hlediska zákona o DPH je datum dodání, tj. datum převzetí dodávky v místě plnění uvedené v předávacím protokolu. Zjištěné závady se zaznamenají do protokolu o předání a převzetí a smluvní strany dohodnou způsob a lhůtu pro jejich odstranění. Tento den je rozhodný pro přechod nebezpečí škody na věci na kupujícího.

3.11. Plnění dle této Smlouvy spočívající v dodávce montážní plošiny, vč. veškerých součástí, které jsou dle této Smlouvy součástí dodávky, a ceny dodávky se považuje za splněnou, pokud tato část předmětu plnění byla:

- řádně předána včetně příslušné dokumentace,
- protokolárně převzata kupujícím v místě jeho sídla formou zápisu o předání a převzetí.

IV. PLATEBNÍ PODMÍNKY

4.1. Kupní cenu za předmět plnění uhradí kupující prodávajícímu na základě faktury, kterou je prodávající oprávněn vystavit kupujícímu ve lhůtě 15 dnů od převzetí předmětu koupě kupujícím.

4.2. Splatnost faktury je 30 dnů ode dne jejího doručení kupujícímu.

4.3. Kupní cena včetně DPH může být měněna pouze (i) v případě změny předpisů upravujících výši daně z přidané hodnoty. Kupní cena nesmí být měněna mimo jiné v souvislosti s inflací české měny, hodnotou kursu české měny vůči zahraničním měnám či jinými faktory s vlivem na měnový kurs, stabilitou měny nebo cla.

4.4. Kupní cena zahrnuje veškeré náklady prodávajícího nezbytné k řádnému, úplnému a kvalitnímu dodání montážní plošiny, jakož i poskytnutí ostatního plnění prodávajícího poskytovaného podle této smlouvy, a to včetně všech rizik a vlivů během dodání a veškerých ostatních nákladů nebo výdajů, které souvisí s plněním závazků prodávajícího dle této smlouvy.

4.5. Faktury vystavené prodávajícím musí obsahovat veškeré náležitosti stanovené zákonem č. 235/2004 Sb., o dani z přidané hodnoty, ve znění pozdějších předpisů (dále jen „zákon o DPH“). V případě, že faktura doručená kupujícímu nebude obsahovat některou z předepsaných náležitostí, je kupující oprávněn vrátit takovou fakturu prodávajícímu. Lhůta splatnosti v takovémto případě neběží a počíná běžet až od vystavení opravené či doplněné faktury. Jakákoli platba se považuje za uskutečňovanou dnem, kdy byla odesána z účtu kupujícího. Tímto dnem je splněna povinnost kupujícího zaplatit.

4.6. Veškeré platby budou probíhat výhradně v Kč.

V. SMLUVNÍ SANKCE

5.1. V případě, že prodávající nedodá kupujícímu předepsanou dokumentaci nejpozději s předáním montážní plošiny, je kupující oprávněn účtovat prodávajícímu smluvní pokutu ve výši 0,01 % z ceny předmětu plnění, ke kterému nebyla dokumentace dodána za každý den prodlení.

5.2. Pokud prodávající nesplní některou ze svých povinností uvedených v článku VI., odstavcích 7.4. až 7.7. nejpozději v uvedených lhůtách a kupující nebude moci z tohoto důvodu provozovat montážní plošinu bez ohrožení bezpečnosti provozu



a bez rizika vzniku dalších škod, je kupující oprávněn účtovat prodávajícímu za každý započatý den takto vzniklého prostoje smluvní pokutu ve výši 0,1 % z Kupní ceny předmětu plnění.

5.3. Smluvní pokuta za jakékoliv jiné porušení nebo nesplnění povinností prodávajícího, na které byl kupujícím předem prokazatelně upozorněn a přitom nesjednal nápravu, vyplývající z podmínek ZD nebo z uzavřené Smlouvy, a to ve výši 10.000,- Kč za každý takovýto případ.

5.4. Celková výše smluvních pokut není omezena jakýmkoliv limitem a smluvní pokuty mohou být kombinovány (tzn., že uplatnění jedné smluvní pokuty nevyklučuje souběžné uplatnění jakékoliv jiné smluvní pokuty).

5.5. Ve všech případech platí, že úhradou smluvní pokuty není dotčeno právo na náhradu škody způsobené porušením povinnosti, na kterou se smluvní pokuta vztahuje.

5.6. Smluvní pokuta je splatná do 30 dnů po doručení oznámení o uložení smluvní pokuty protistraně. Oznámení o uložení smluvní pokuty musí vždy obsahovat popis a časové určení události, která v souladu s uzavřenou smlouvou zakládá právo uplatňovatele pokuty účtovat smluvní pokutu. Oznámení musí dále obsahovat informaci o způsobu úhrady smluvní pokuty. Strana uplatňující pokutu má vyhrazeno právo na určení způsobu úhrady smluvní pokuty, a to včetně formy zápočtu proti kterékoliv splatné pohledávce protistrany.

VI. ZÁRUČNÍ PODMÍNKY

6.1. Prodávající poskytuje kupujícímu níže uvedené záruky, jejichž doba začíná běžet od data protokolárního převzetí předmět plnění, bez omezení počtu najetých kilometrů.

Číslo	Typ záruky	Minimální požadavek kupujícího
1	Záruka na vady	24 měsíců
2	Záruka na výrobní vady	60 měsíců
3	Záruka na prorezavění karoserie	84 měsíců
4	Zaručená deklarovaná životnost	144 měsíců

Záruka se prodlužuje o dobu odstavení montážní plošiny z provozu z důvodů výrobcem uznané záruční vady **nebo** o dobu provádění záruční opravy z důvodů výrobcem uznané záruční vady. Záruka počíná běžet dnem podpisu předávacího protokolu.

6.2. Prodávající potvrzuje kupujícímu poskytnutí uceleného systému záruk, které kupujícímu zaručí nad rámec zákonných povinností prodávajícího přiměřenou míru provozuschopnosti a provozní spolehlivosti dodané montážní plošiny po dobu jejich deklarované životnosti, dosažení předpokládané životnosti důležitých agregátů, jakož i dosažení prodávajícím deklarované životnosti, to vše za podmínek provozu kupujícího dle údajů sdělených v zadávacích podmínkách veřejné zakázky.

6.3. Prodávající bude zbaven jakýchkoliv závazků plynoucích z poskytnutých záruk, pokud závada nebo jakákoliv další škoda, která by jinak byla zahrnuta v některé ze záruk, vznikla z důvodů, které nelze rozumně započítat k tíži dodavatele, tedy zejména:

- úmyslným nebo neúmyslným poškozením montážní plošiny třetí stranou,
- dopravní nehodou, pokud tato nevznikla v souvislosti s vadou podléhající některé ze záruk,
- vandalismem,
- chybným jednáním personálu kupujícího. Rozsah prodávajícím předepsané údržby je dán technickou dokumentací prodávajícího (tj., návodem k obsluze a údržbě montážní plošiny), která byla předána kupujícímu s dodávkou,
- úpravami provedenými kupujícím bez souhlasu prodávajícího,
- poškozením pneumatik,
- vyšší mocí,
- dodatečné změny zákonů, podmínek na ochranu životního prostředí apod.,
- použití montážní plošiny v jiných podmínkách nebo k jiným účelům, než bylo určeno ve výběrovém řízení.

Ze záruk jsou dále vyloučeny součásti podléhající běžnému opotřebení, pokud jejich životnost neklesne pod obvyklé hodnoty. Obecně platí, že jakékoliv nároky plynoucí z některé z poskytnutých záruk, uplatněné kupujícím vůči prodávajícímu, považují obě strany za oprávněné a platné, pokud prodávající neprokáže jejich neoprávněnost. Kupující se zavazuje poskytovat prodávajícímu potřebnou součinnost při získávání podkladů pro posouzení oprávněnosti nároků uplatněných kupujícím. Prodávající se zavazuje půjčit po dobu záruky kupujícímu vozidlo obdobných parametrů v případě, že záruční oprava přesáhne 15 pracovních dní.



- 6.4. Prodávající poskytne kupujícímu záruku na vady v délce dle odstavce 6.1., P.č. 1. Kromě toho prodávající poskytne kupujícímu záruku na výrobní vady (tj. vady vzniklé během používání montážní plošiny v důsledku nedodržení konstrukční nebo technologické dokumentace během výroby montážní plošiny), a to po dobu dle odstavce 6.1., P.č. 2. V případě sporu, zda se jedná o výrobní vadu, platí názor kupujícího, že se jedná o výrobní vadu, pokud prodávající neprokáže opak. Záruka na prorezavění karoserie je poskytnuta po dobu dle odstavce 6.1., P.č. 3. Pokud výrobce některého použitého agregátu poskytuje záruční dobu delší, než jakou uvádí prodávající, je prodávající povinen přenést tuto delší záruku na kupujícího.
- 6.5. Prodávající poskytne kupujícímu záruku na dosažení deklarované životnosti dle odstavce 6.1., P.č. 4. Deklarované životnosti není dosaženo, pokud z důvodu koroze a/nebo únavového porušení základních nosných částí karoserie včetně zavěšení náprav a agregátů, montážní plošina nemůže být provozována v souladu s platnými předpisy upravujícími technické podmínky pro provoz na pozemních komunikacích v České republice. Prodávající bude zbaven závazků plynoucích ze záruk deklarované životnosti vozidla, pokud prokáže, že deklarované životnosti nebylo dosaženo zaviněním kupujícího.
- 6.6. Prodávající se zavazuje vytvořit kupujícímu takové podmínky, aby byly minimalizovány vynucené prostoje z důvodu technických závad a provádění pravidelných servisních prohlídek formou:
- buď a) odstraněním záruční závady, která má za následek neprovozuschopnost autobusu, do 24 hodin od jejího nahlášení v místě provozovny Kupujícího, odstraněním závady, která nemá za následek neprovozuschopnost montážní plošiny, nebo provedením plánované záruční servisní prohlídky, do 48 hodin od nahlášení nebo objednání v místě provozovny Kupujícího;
 - nebo b) umožnění Kupujícímu provádět záruční servis a opravy na dodané montážní plošiny vlastními prostředky. Bližší podmínky budou dále po skončení zadávacího řízení mezi smluvními stranami ujednány v samostatné Smlouvě, kterou jsou smluvní strany povinny uzavřít.
- 6.7. Dále se prodávající zavazuje po dobu deklarované životnosti (plnění dle tohoto odstavce není součástí ceny dle této Smlouvy):
- a) dodávat náhradní díly řádně objednané na konkrétní montážní plošinu do 7 dnů od doručení objednávky nejméně po dobu deklarované životnosti,
 - b) na vyžádání kupujícího poskytovat technickou pomoc (úplnou technickou dokumentaci k údržbě a opravám, závazný pokyn ke způsobu opravy konkrétní poruchy nebo havárie, instruktáž na místě, pomoc při specifikaci náhradních dílů potřebných pro opravu, vše v českém jazyce) do 5 dnů od doručení požadavku,
 - c) dodávat předepsané speciální servisní nářadí do 30 dnů od doručení objednávky,
 - d) na vyžádání zadavatele provádět další školení technického personálu zadavatele v požadovaném rozsahu v českém jazyce do 90 dnů od doručení objednávky.

VII. ZMĚNA A ZRUŠENÍ SMLOUVY

- 7.1. Tato Kupní smlouva může být změněna pouze po dohodě obou stran, a to písemně formou číslovaných dodatků s podpisy oprávněných zástupců obou stran.
- 7.2. Prodávající má právo od smlouvy nebo její části odstoupit, je-li kupující v prodlení se splacením Kupní ceny o více než 60 dnů. Odstoupení nemá vliv na povinnost kupujícího nahradit prodávajícímu veškeré vzniklé škody.
- 7.3. Prodávající má dále právo od smlouvy odstoupit, jestliže se z jednání kupujícího stane zřejmým, že nebude schopen dostát svým peněžním závazkům, z této Smlouvy vyplývajícím, a v přiměřené lhůtě neposkytne prodávajícímu na jeho žádost dostatečné zajištění ve formě ručení, bankovní záruky, nebo jiné vhodné zajištění.
- 7.4. Kupující je oprávněn od smlouvy odstoupit, jestliže prodávající nesplní svůj závazek předat kupujícímu předmět plnění ani v průběhu kalendářního měsíce následujícího po měsíci, kdy mělo být dle této Smlouvy nejpozději plněno.
- 7.5. Odstoupení od smlouvy musí být učiněno písemně s uvedením důvodu odstoupení a musí být podepsáno oprávněnou osobou. Odstoupením od smlouvy se Smlouva ruší, a to okamžikem, kdy je oznámení o odstoupení doručeno druhé smluvní straně.

VIII. ZÁVĚREČNÁ UJEDNÁNÍ

- 8.1. Prodávající se zavazuje poskytovat plnění této smlouvy s odbornou péčí a chránit oprávněné zájmy kupujícího.
- 8.2. Kupující nabývá ke předmět plnění vlastnické právo jeho protokolárním převzetím. Kupující je povinen předmět plnění od okamžiku převzetí na svůj náklad pojistit pro případ jakékoli škody na něm vzniklé. Dále je kupující povinen hradit ze svých prostředků veškeré poplatky spojené s vlastnictvím vozu dle příslušných právních předpisů a přebírá rovněž odpovědnost za



veškeré škody vzniklé v souvislosti s provozem výrobků. Nebezpečí škody na předmět plnění přechází na kupujícího po předání a převzetí předmět plnění dle článku IV., odstavce 3.7. této Smlouvy.

8.3. Kupující není oprávněn před nabytím vlastnického práva předmět plnění nebo jeho část prodat nebo darovat třetí osobě. Jestliže tak učiní, je povinen zaplatit prodávajícímu smluvní pokutu ve výši ceny, za kterou předmět plnění nebo jeho část od prodávajícího koupil. Tím není dotčen nárok prodávajícího na náhradu škody, která mu takovým jednáním kupujícího vznikne.

8.4. Prodávající zakazuje kupujícímu vyvézt koupené předmět plnění mimo území České republiky a kupující se zavazuje tento zákaz dodržet. Kupující odpovídá prodávajícímu za škodu, způsobenou mu porušením tohoto závazku. Kupující je povinen na vyzvání prodávajícího prokázat, kde se předmět plnění nachází, nebo že zaniklo (ztratilo se), aniž bylo vyvezeno. Za vývoz se nepovažuje pouhá cesta se předmět plněním za hranice ČR. Toto ustanovení platí po dobu čtyř let od prodeje předmět plnění. Ustanovení dle tohoto odstavce pozbývá platnosti při přechodu vlastnického práva ke předmět plnění na dalšího nabyvatele.

8.5. Kupující se zavazuje, že na předmět plnění nebude provádět úpravy nebo přestavby, pro které je třeba povolení příslušných úřadů (např. policie, drážní správy apod.), bez písemného svolení prodávajícího. Kupující odpovídá prodávajícímu za škodu, způsobenou mu porušením tohoto závazku. Kupující je dále povinen zajistit, aby na neoprávněně upraveném nebo přestavěném výrobku nebyla užívána obchodní známka, firma nebo jiné označení prodávajícího, ani označení s nimi zaměnitelná. Ustanovení dle tohoto odstavce pozbývá platnosti při přechodu vlastnického práva ke předmět plnění na dalšího nabyvatele.

8.6. Prodávající prohlašuje, že ke dni podpisu této Smlouvy má uzavřenou pojistnou Smlouvu, jejímž předmětem je pojištění odpovědnosti za škodu způsobenou Prodávajícím třetí osobě v souvislosti s výkonem jeho činnosti, ve výši nejméně 5.000.000,- Kč (spoluúčást max. 10 % z pojistného plnění). Prodávající se zavazuje, že po celou dobu trvání této Smlouvy a po dobu záruční doby bude pojištěn ve smyslu tohoto ustanovení a že nedojde ke snížení pojistného plnění pod částku uvedenou v předchozí větě.

8.7. Strany se zavazují, že veškeré případné spory z této Smlouvy vzniklé se pokusí řešit smírně, vzájemnou dohodou. Nebude-li však dosažení dohody o některé otázce ani přes veškerou snahu možné, bude takový spor řešen u příslušného soudu

8.8. Smluvní strany se budou neprodleně informovat o všech skutečnostech, které by mohly mít vliv na plnění této Smlouvy, jakož i o změnách údajů, uvedených v záhlaví Smlouvy.

8.9. Tato smlouva nabývá platnosti podpisem oběma smluvními stranami a účinnosti dnem uveřejnění v rejstříku smluv. Tato Smlouva je sepsána ve dvou vyhotoveních, z nichž každá smluvní strana obdrží po jednom.

8.10. Na důkaz souhlasu s podmínkami této Smlouvy následují podpisy oprávněných zástupců obou stran.

Přílohy:

- Příloha č. 1 – Věcná nabídka (*Jedná se o kopii Nabídky prodávajícího, na jejímž základě prodávající uspěl ve výběrovém řízení*).

Kupující dále potvrzuje, že před uzavřením smlouvy prodávající mj. doložil:

- Pojistnou smlouvu nebo platný pojistný certifikát na pojištění obecné odpovědnosti za škodu.
- Další dokumenty vyplývající z požadavků zákona o zadávání veřejných zakázek.

V Meziboří dne 05.11.2021

Jan Řehák

jednatel

DYSK spol. s r. o.

(prodávající)

DYSK, spol. s r.o.

Okružní 228

435 13 Meziboří

IČ 47287868 DIČ CZ47287888

V Chomutově dne

.....

Ing. Petr Maxa

ředitel, na základě plné moci

Dopravní podnik měst Chomutova a Jirkova a.s.

(kupující)